

Dell™ Inspiron™ 535s/537s/545s/546s servicehåndbok

[Teknisk oversikt](#)

[Før du begynner](#)

[Datamaskindeksel](#)

[Støttebrakett](#)

[Frontramme](#)

[Minne](#)

[PCI- og PCI Express-kort](#)

[Stasjoner](#)

[Vifter](#)

[I/U-frontpanel](#)

[Proseszor](#)

[Hovedkort](#)




[Strømforsyning](#)

[Batteri](#)

[Systemoppsett](#)

Modellene DCSLE og DCSLF

Merknader, forholdsregler og advarsler

-  **MERK:** En MERKNAD inneholder viktig informasjon som gjør at du kan bruke datamaskinen mer effektivt.
-  **FORSIKTIG:** En **FORHOLDSREGEL** angir potensiell fare for maskinvaren eller tap av data hvis du ikke følger instruksjonene.
-  **ADVARSEL:** En **ADVARSEL** angir potensiell fare for skade på eiendom, personskade eller død.

Hvis du kjøpte en datamaskin i Dell™ n-serien, gjelder ikke eventuelle referanser i dette dokumentet til operativsystemet Microsoft® Windows®.

Informasjonen i dette dokumentet kan endres uten varsel.
© 2009 Dell Inc. Med enerett.

Reproduksjon av dette materialet i enhver form er strengt forbudt uten skriftlig tillatelse fra Dell Inc.

Varemerker brukt i denne teksten: *Dell*, *DELL*-logoen og *Inspiron* er varemerker tilhørende Dell Inc; *Microsoft* og *Windows* er enten varemerker eller registrerte varemerker tilhørende Microsoft Corporation i USA og/eller andre land.

Andre varemerker og varenavn kan være brukt i dette dokumentet som en henvisning til institusjonene som innehar rettighetene til merkene og navnene eller til produktene. Dell Inc. fraskriver seg enhver eierinteresse for varemerker og varenavn som ikke er sine egne.

Mars 2009 Utg. A00

[Tilbake til innholdssiden](#)

Før du begynner

Dell™ Inspiron™ 535s/537s/545s/546s servicehåndbok

- [Tekniske spesifikasjoner](#)
- [Anbefalte verktøy](#)
- [Slå av datamaskinen](#)
- [Sikkerhetsanvisninger](#)

Dette kapittelet beskriver hvordan du tar ut og setter inn komponentene i datamaskinen. Om ikke annet er angitt, forutsetter hver fremgangsmåte følgende:

- 1 Du har utført trinnene i [Slå av datamaskinen](#) og [Sikkerhetsanvisninger](#).
- 1 Du har lest sikkerhetsanvisningene som fulgte med datamaskinen.
- 1 En komponent kan skiftes ut eller — hvis enheten kjøpes separat — settes inn ved å utføre trinnene for demontering av komponenten i motsatt rekkefølge.

Tekniske spesifikasjoner

For informasjon om tekniske spesifikasjoner for datamaskinen, se *Oppsettveiledningen* vedlagt datamaskinen, eller Dells nettsted for kundestøtte på support.dell.com.

Anbefalte verktøy

Fremgangsmåtene i dette dokumentet kan kreve følgende verktøy:

- 1 Liten stjerneskrutrekker
- 1 en liten, vanlig skrutrekker

Slå av datamaskinen

⚠ FORSIKTIG: For å unngå å miste data må du lagre og lukke alle åpne filer og avslutte alle åpne programmer før du slår av datamaskinen.

1. Slå av operativsystemet.
2. Forsikre deg om at datamaskinen og alt tilkoblet utstyr er slått av. Hvis datamaskinen og tilkoblet utstyr ikke ble slått av automatisk da du slo av operativsystemet, må du trykke og holde inne strømknappen i ca. 4 sekunder for å slå dem av.

Sikkerhetsanvisninger

Bruk følgende retningslinjer for sikkerhet til hjelp med å beskytte datamaskinen mot mulig skade og til hjelp med å sikre din egen personlige sikkerhet.

- ⚠ **ADVARSEL:** Før du arbeider inne i datamaskinen, må du lese sikkerhetsinformasjonen som fulgte med datamaskinen. Hvis du vil ha mer informasjon om sikkerhet, går du til hjemmesiden for overholdelse av forskrifter (Regulatory Compliance) på www.dell.com/regulatory_compliance.
- ⚠ **FORSIKTIG:** Bare sertifisert servicepersonell skal utføre reparasjoner på datamaskinen. Skade forårsaket av servicearbeid som ikke er godkjent av Dell, dekkes ikke av garantien.
- ⚠ **FORSIKTIG:** Når du kobler fra en ledning, må du trekke i kontakten eller i uttrekkstappen, ikke i selve ledningen. Noen kabler har kontakter med låsefester. Hvis du skal koble fra en slik kabel, trykker du inn låsefestet før du kobler fra kabelen. Når du trekker kontaktene fra hverandre, må du holde dem rett slik at du ikke bøyer kontaktpinnene. Før du kobler til en ledning, må du forsikre deg om at begge kontaktene er riktig vei og på linje.
- ⚠ **FORSIKTIG:** For å unngå å skade datamaskinen må du utføre trinnene nedenfor før du begynner å arbeide inne i datamaskinen.
 1. Pass på at arbeidsunderlaget er plant og rent, slik at du unngår riper i dekselet.
 2. Slå av datamaskinen (se [Slå av datamaskinen](#)).
- ⚠ **FORSIKTIG:** Når du skal koble fra en nettverkskabel, må du først koble kabelen fra datamaskinen og deretter fra nettverksenheten.

3. Koble alle telefon- eller nettverkskablene fra datamaskinen.
4. Koble datamaskinen og alt tilkoblet utstyr fra strømuttakene.
5. Trykk og hold inne av/på-knappen mens systemet er plagget fra, for å jorde hovedkortet.

△ FORSIKTIG: Før du berører noe på innsiden av datamaskinen, må du jorde deg selv ved å berøre en umalt metallflate, som metallet på baksiden av datamaskinen. Mens du arbeider, må du med jevne mellomrom berøre en umalt metallflate for å utlade statisk elektrisitet, som kan skade de interne komponentene.

[Tilbake til innholdssiden](#)

[Tilbake til innholdssiden](#)

Frontramme

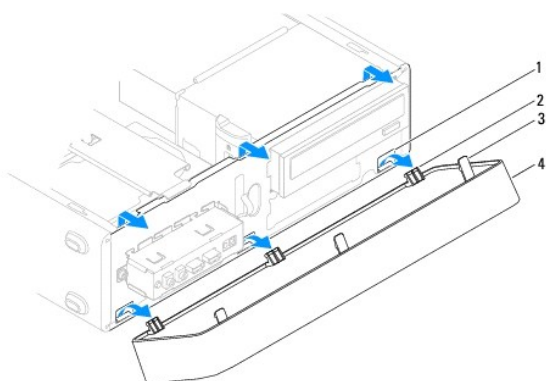
Dell™ Inspiron™ 535s/537s/545s/546s servicehåndbok

- [Ta av frontrammen](#)
- [Sette på frontrammen](#)

- ⚠ ADVARSEL:** Før du arbeider inne i datamaskinen, må du lese sikkerhetsinformasjonen som fulgte med datamaskinen. Hvis du vil ha mer informasjon om sikkerhet, går du til hjemmesiden for overholdelse av forskrifter (Regulatory Compliance) på www.dell.com/regulatory_compliance.
- ⚠ ADVARSEL:** Trekk alltid ut strømledningen til datamaskinen fra stikkkontakten før du tar av dekslet, for å unngå elektrisk støt.
- ⚠ ADVARSEL:** Bruk ikke datamaskinen når eventuelle deksler er fjernet (inkludert datamaskindeksler, rammer, innsatser i frontpanelet o.l.).
-

Ta av frontrammen

1. Følg fremgangsmåten i [Før du begynner](#).
2. Ta av datamaskindekselet (se [Ta av datamaskindekslet](#)).



1	rammeinnsatser (3)	2	rammeklemmer (3)
3	rammefliker (3)	4	ramme

3. Ta tak i og løft ut rammeflikene en etter en for å frigjøre frontpanelet.
 4. Roter og dreii rammen bort fra forsiden av datamaskinen for å frigjøre rammeklemmene fra sporene på rammeklemmen.
 5. Sett rammen til side på et sikkert sted.
-

Sette på frontrammen

1. Juster og sett inn rammeklemmene i rammeinnsatsen.
 2. Vri rammen mot datamaskinen til rammeflikene låses på plass.
 3. Sett på plass datamaskindekslet (se [Sette på plass maskindekslet](#)).
-

[Tilbake til innholdssiden](#)

[Tilbake til innholdssiden](#)

Støttebrakett

Dell™ Inspiron™ 535s/537s/545s/546s servicehåndbok

- [Fjerne støttebraketten](#)
- [Skifte ut støttebraketten](#)

⚠ ADVARSEL: Før du arbeider inne i datamaskinen, må du lese sikkerhetsinformasjonen som fulgte med datamaskinen. Hvis du vil ha mer informasjon om sikkerhet, går du til hjemmesiden for overholdelse av forskrifter (Regulatory Compliance) på www.dell.com/regulatory_compliance.

⚠ ADVARSEL: Trekk alltid ut strømledningen til datamaskinen fra stikkkontakten før du tar av dekslet, for å unngå elektrisk støt.

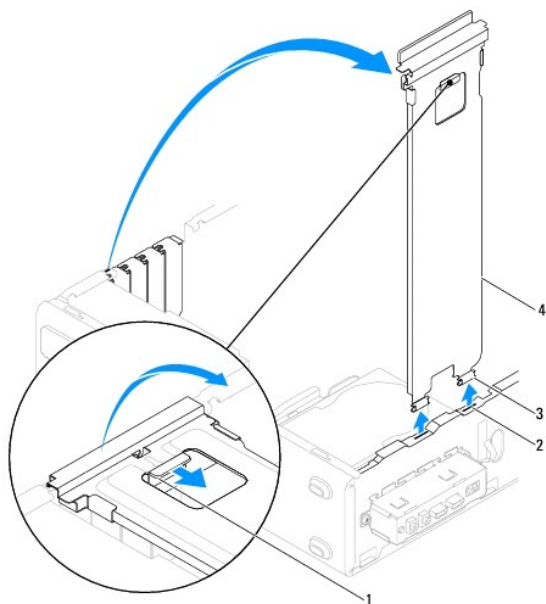
⚠ ADVARSEL: Bruk ikke datamaskinen når eventuelle deksler er fjernet (inkludert datamaskindeksler, rammer, innsatser i frontpanelet o.l.).

Fjerne støttebraketten

1. Følg fremgangsmåten i [Før du begynner](#).
2. Ta av datamaskindekslet (se [Ta av datamaskindekslet](#)).

Inspiron™ 535s/537s

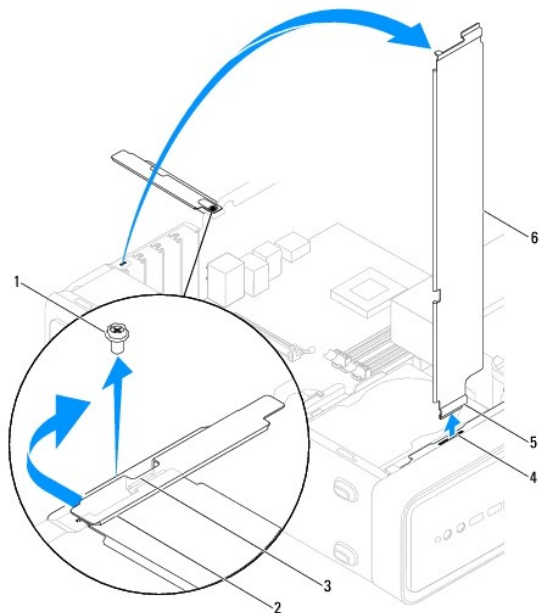
- a. Dra støttebrakettens utløser bakover, og drei støttebraketten opp.
- b. Løft støttebraketten av hengseltappene, og sett den til side på et trygt sted.



1	støttebrakettens utløser	2	hengseltapper (2)	3	hengsler (2)
4	støttebrakett				

Inspiron 545s/546s

- a. Skru ut skruen som fester kortets låsebrakett.
- b. Skyv kortets låsebrakett mot baksiden av datamaskinen.
- c. Drei støttebraketten opp, og løft den av hengselfliken.
- d. Sett støttebraketten til side på et sikkert sted.



1	skrue	2	kortets låsebrakett	3	støttebrakettens innsatsflik
4	hengselflik	5	hengsel	6	støttebrakett

Skifte ut støttebraketten

Inspiron 535s/537s

1. For å sette inn igjen en støttebrakett, innrett og sett hengslene nederst på støttebraketten inn i hengselflikene langs kanten på datamaskinen.
2. Pull back the support bracket release latch and pivot the support bracket downward, until the support bracket release latch locks into place.
3. Sett på plass datamaskindekselet (se [Sette på plass maskindekset](#)).

Inspiron 545s/546s

1. For å sette inn igjen en støttebrakett, innrett og sett hengslene nederst på støttebraketten inn i hengselflikene langs kanten på datamaskinen.
2. Drei støttebraketten nedover.
3. Skyv kortets låsebrakett mot baksiden av datamaskinen.
4. Ensure that the support bracket insert tab is secured by the card retention bracket.
5. Skru ut skruen som fester kortets låsebrakett.
6. Sett på plass datamaskindekselet (se [Sette på plass maskindekset](#)).

[Tilbake til innholdssiden](#)

[Tilbake til innholdssiden](#)

PCI- og PCI Express-kort

Dell™ Inspiron™ 535s/537s/545s/546s servicehåndbok

- [Ta ut PCI- og PCI Express-kort](#)
- [Sette inn PCI- og PCI Express-kort](#)
- [Konfigurere datamaskinen etter å ha tatt ut eller installert et PCI/PCI-ekspresskort](#)

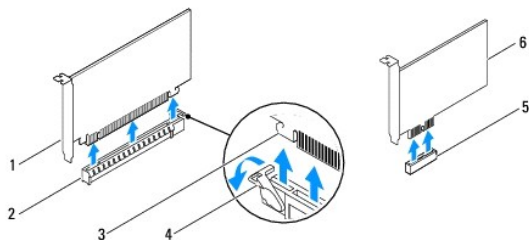
⚠ ADVARSEL: Før du arbeider inne i datamaskinen, må du lese sikkerhetsinformasjonen som fulgte med datamaskinen. Hvis du vil ha mer informasjon om sikkerhet, gå du til hjemmesiden for overholdelse av forskrifter (Regulatory Compliance) på www.dell.com/regulatory_compliance.

⚠ ADVARSEL: Trekk alltid ut strømledningen til datamaskinen fra stikkkontakten før du tar av dekslet, for å unngå elektrisk støt.

⚠ ADVARSEL: Bruk ikke datamaskinen når eventuelle deksler er fjernet (inkludert datamaskindeksler, rammer, innsatser i frontpanelet o.l.).

Ta ut PCI- og PCI Express-kort

1. Følg fremgangsmåten i [Før du begynner](#).
2. Ta av datamaskindekslet (se [Ta av datamaskindekslet](#)).
3. Fjern støttebraketten (se [Fjerne støttebraketten](#)).
4. Hvis nødvendig, kobler du fra eventuelle kabler som er festet til kortet.
 - 1 Hvis du har et PCI-kort, tar du tak i de øverste hjørnene av kortet og trekker det forsiktig ut av kontakten.
 - 1 Hvis du har et PCI Express x16-kort, trykker du kortlåsemekanismen ned, tar tak i de øverste hjørnene av kortet og trekker det forsiktig ut av kontakten.



1	PCI Express x16-kort	2	PCI Express x16-kortspor	3	festetapp
4	kortlåsemekanisme	5	PCI Express x1-kortspor	6	PCI Express x1-kort

5. Hvis du ikke skal sette inn noe nytt kort, setter du inn en fyllbrakett i den tomme kortsporåpningen.

📌 MERK: Du må sette inn fyllbraketter i tomme kortsporåpninger for å beholde FCC-sertifiseringen av datamaskinen. Brakettene hindrer også at støv og skitt kommer inn i datamaskinen.
6. Fjern støttebraketten (se [Skifte ut støttebraketten](#)).
7. Sett på plass datamaskindekslet (se [Sette på plass maskindekslet](#)).
8. Koble datamaskinen og andre enheter til stikkontakter, og slå dem på.
9. Fjern kortdriveren fra operativsystemet.
10. For å fullføre fjerningen, se [Konfigurere datamaskinen etter å ha tatt ut eller installert et PCI/PCI-ekspresskort](#).

Sette inn PCI- og PCI Express-kort

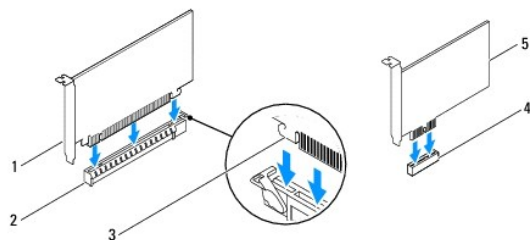
1. Følg fremgangsmåten i [Før du begynner](#).
2. Ta av datamaskindekslet (se [Ta av datamaskindekslet](#)).

3. Fjern støttebraketten (se [Fjerne støttebraketten](#)).

4. Klargjør kortet for installasjon.

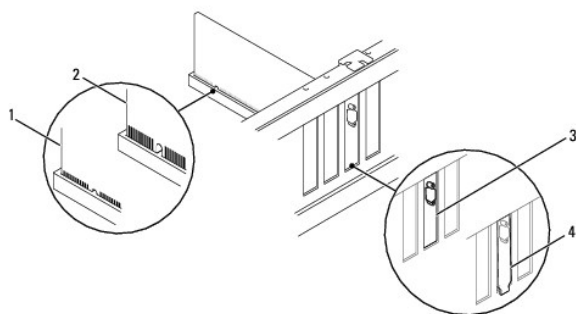
Les dokumentasjonen som fulgte med kortet for å få opplysninger om hvordan du konfigurerer kortet, foretar interne tilkoblinger eller på annen måte tilpasser det til datamaskinen.

5. Hvis du installerer PCI Express-kortet i x16-kortkontakten, plasserer du kortet slik at festesporet er på linje med festetappen.



1	PCI Express x16-kort	2	PCI Express x16-kortspor	3	festetapp
4	PCI Express x1-kortspor	5	PCI Express x1-kort		

6. Sett kortet inn i kontakten og trykk det bestemt nedover. Forsikre deg om at kortet sitter ordentlig i sporet.



1	kortet satt helt inn	2	kortet ikke satt helt inn
3	brakett i sporet	4	brakett utenfor sporet

7. Sette på plass støttebraketten (se [Skifte ut støttebraketten](#)).

8. Koble til eventuelle ledninger som skal festes til kortet.

Se dokumentasjonen til kortet for informasjon om tilkoblinger av ledninger.

⚠ FORSIKTIG: Ikke før ledninger over eller bak kortene. Ledninger som føres over kortene, kan hindre datamaskindekselet i å lukke skikkelig eller føre til skade på utstyret.

9. Sett på plass datamaskindekslet (se [Sette på plass maskindekslet](#)).

10. Koble datamaskinen og andre enheter til stikkontakter, og slå dem på.

11. For å fullføre installasjonen, se [Konfigurere datamaskinen etter å ha tatt ut eller installert et PCI/PCI-ekspresskort](#).

Konfigurere datamaskinen etter å ha tatt ut eller installert et PCI/PCI-ekspresskort

⚠ MERK: For informasjon om plassering av kontaktene, se *konfigurasjonsveiledningen*. For informasjon om installasjon av drivere og programvare for kortet, se dokumentasjonen som følger med kortet.

	Installert	Tatt ut
--	------------	---------

Lydkort	<ol style="list-style-type: none"> 1. Gå til systemkonfigurasjon (se Starte systemoppsett). 2. Gå til Innebygd lydkontroller og endre deretter innstillingen til Deaktivert. 3. Koble eksterne lydenheter til kontaktene på lydkortet. 	<ol style="list-style-type: none"> 1. Gå til systemkonfigurasjon (se Starte systemoppsett). 2. Gå til Innebygd lydkontroller og endre deretter innstillingen til Deaktivert. 3. Koble de eksterne lydenhetene til kontaktene på datamaskinens bakpanel.
Nettverkskort	<ol style="list-style-type: none"> 1. Start systemoppsett (se Starte systemoppsett). 2. Gå til Innebygd LAN-kontroller og endre deretter innstillingen til Deaktivert. 3. Koble nettverkskabelen til kontakten på nettverkskortet. 	<ol style="list-style-type: none"> 1. Start systemoppsett (se Starte systemoppsett). 2. Gå til Innebygd LAN-kontroller og endre deretter innstillingen til Aktivert. 3. Sett nettverkskabelen i den innebygde nettverkskontakten.

[Tilbake til innholdssiden](#)

[Tilbake til innholdssiden](#)

Batteri

Dell™ Inspiron™ 535s/537s/545s/546s servicehåndbok

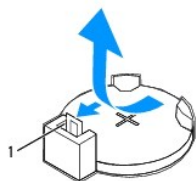
- [Ta ut batteriet](#)
- [Sette inn batteriet](#)

- ⚠ **ADVARSEL:** Før du arbeider inne i datamaskinen, må du lese sikkerhetsinformasjonen som fulgte med datamaskinen. Hvis du vil ha mer informasjon om sikkerhet, gå du til hjemmesiden for overholdelse av forskrifter (Regulatory Compliance) på www.dell.com/regulatory_compliance.
- ⚠ **ADVARSEL:** Et nytt batteri kan eksplodere hvis det installeres feil. Batteriet skal bare skiftes med samme eller tilsvarende type, som anbefalt av produsenten. Kast brukte batterier i samsvar med produsentens instruksjoner.
- ⚠ **ADVARSEL:** Trekk alltid ut strømledningen til datamaskinen fra stikkontakten før du tar av dekslet, for å unngå elektrisk støt.
- ⚠ **ADVARSEL:** Bruk ikke datamaskinen når eventuelle deksler er fjernet (inkludert datamaskindeksler, rammer, innsatser i frontpanelet o.l.).

Ta ut batteriet

1. Noter alle innstillingene i skjermbildene i systemoppsettet (se [Systemoppsett](#)) slik at du kan gjenopprette de riktige innstillingene når det nye batteriet er installert.
2. Følg fremgangsmåten i [Før du begynner](#).
3. Ta av datamaskindekslet (se [Ta av datamaskindekslet](#)).
4. Finn frem til batterisokkelen (se [Hovedkortkomponenter](#)).

- ⚠ **FORSIKTIG:** Hvis du lirker batteriet ut av sokkelen med en stump gjenstand, må du være forsiktig slik at du ikke berører hovedkortet med gjenstanden. Pass på at gjenstanden er plassert mellom batteriet og sokkelen før du forsøker å lirke ut batteriet. Hvis ikke, kan du skade hovedkortet ved å løsne sokkelen eller bryte kretsene på hovedkortet.

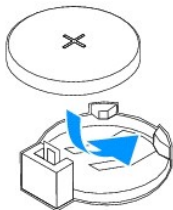


1 batteriutløserpak

5. Trykk på utløserpaken for å ta ut batteriet.

Sette inn batteriet

1. Sett inn det nye batteriet (CR2032) i sokkelen med siden merket med "+" vendt oppover, og klikk batteriet på plass.



2. Sett på plass datamaskindekslet (se [Sette på plass maskindekslet](#)).
3. Koble datamaskinen og andre enheter til strømmettet, og slå dem på.
4. Start systemoppsett (se [Starte systemoppsett](#)), og gjenopprett innstillingene du noterte i [trinnet 1](#).

[Tilbake til innholdssiden](#)

[Tilbake til innholdssiden](#)

Datamaskindeksel

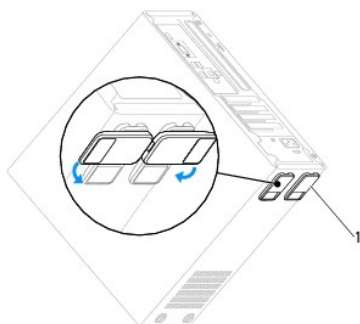
Dell™ Inspiron™ 535s/537s/545s/546s servicehåndbok

- [Ta av datamaskindekslet](#)
- [Sette på plass maskindekslet](#)

- ⚠ **ADVARSEL:** Før du arbeider inne i datamaskinen, må du lese sikkerhetsinformasjonen som fulgte med datamaskinen. Hvis du vil ha mer informasjon om sikkerhet, går du til hjemmesiden for overholdelse av forskrifter (Regulatory Compliance) på www.dell.com/regulatory_compliance.
 - ⚠ **ADVARSEL:** Trekk alltid ut strømledningen til datamaskinen fra stikkkontakten før du tar av dekslet, for å unngå elektrisk støt.
 - ⚠ **ADVARSEL:** Bruk ikke datamaskinen når eventuelle deksler er fjernet (inkludert datamaskindeksler, rammer, innsatser i frontpanelet o.l.).
- ⚠ **FORSIKTIG:** Pass på at det er nok plass til dekslet du tar av – minst 30 cm skrivebordsflate.

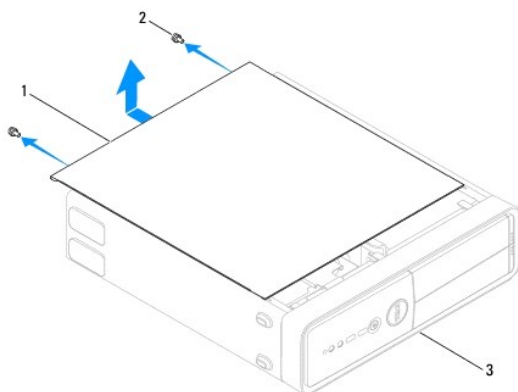
Ta av datamaskindekslet

1. Følg fremgangsmåten i [Før du begynner](#).
2. Lukk kabinettføttene.



1 kabinettføtter

3. Legg maskinen på siden slik at maskindekslet vender oppover.
4. Skru ut de to skruene som fester dekslet med en skrutrekker.

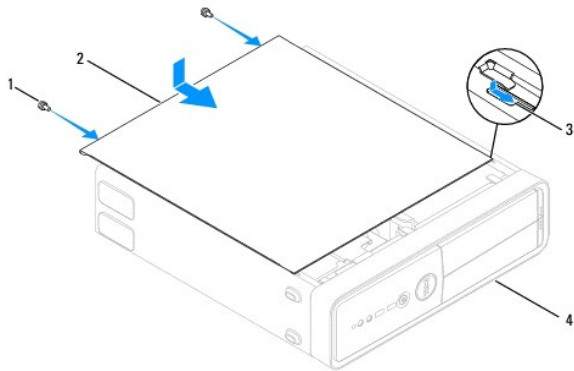


1 datamaskindeksel 2 skruer (2) 3 maskinen sett forfra

5. Løsne datamaskindekslet ved å skyve det vekk fra fronten av datamaskinen og løfte det opp.
6. Sett dekslet til side på et sikkert sted.

Sette på plass maskindekslet

1. Pass på at alle kabler og ledninger er tilkoblet, og bøy dem unna veien.
2. Pass på at du ikke har glemt noen verktøy eller ekstra deler inne i datamaskinen.
3. Tilpass flikene i bunnen av datamaskindekslet med sporene langs kanten av datamaskinen.
4. Trykk datamaskindekslet ned og skyv det mot fronten av datamaskinen til du kjenner et knepp eller at dekslet sitter ordentlig på plass.
5. Kontroller at dekslet er riktig plassert.
6. Skru inn igjen de to skruene som fester maskindekslet ved bruk av en skrutrekker.



1	skruer (2)	2	datamaskindeksel
3	spor	4	maskinen sett forfra

7. Åpne kabinettføttene.
8. Plasser datamaskinen i stående posisjon.

⚠ FORSIKTIG: Kontroller at ingen lufteåpninger blokkeres. Blokkering kan forårsake overoppheting.

[Tilbake til innholdssiden](#)

[Tilbake til innholdssiden](#)

Proseszor

Dell™ Inspiron™ 535s/537s/545s/546s servicehåndbok

- [Ta ut prosessoren](#)
- [Sette på plass prosessoren](#)

- ⚠ ADVARSEL:** Før du arbeider inne i datamaskinen, må du lese sikkerhetsinformasjonen som fulgte med datamaskinen. Hvis du vil ha mer informasjon om sikkerhet, gå du til hjemmesiden for overholdelse av forskrifter (Regulatory Compliance) på www.dell.com/regulatory_compliance.
- ⚠ ADVARSEL:** Trekk alltid ut strømledningen til datamaskinen fra stikkkontakten før du tar av dekslet, for å unngå elektrisk støt.
- ⚠ ADVARSEL:** Bruk ikke datamaskinen når eventuelle deksler er fjernet (inkludert datamaskindeksler, rammer, innsatser i frontpanelet o.l.).
- ⚠ FORSIKTIG:** Utfør ikke punktene nedenfor hvis du ikke vet hvordan du tar ut og setter på plass maskinvare. Hvis du utfører disse punktene feil, kan det skade hovedkortet. For teknisk service, se *konfigureringsveiledningen*.

Ta ut prosessoren

1. Følg fremgangsmåten i [Før du begynner](#).
2. Ta av datamaskindekselet (se [Ta av datamaskindekslet](#)).

⚠ FORSIKTIG: Til tross for plastbeskyttelsen, kan prosessorvifte- og varmeledereneheten bli svært varme under normal bruk. Kontroller at varmeavlederene er avkjølt før du berører den.

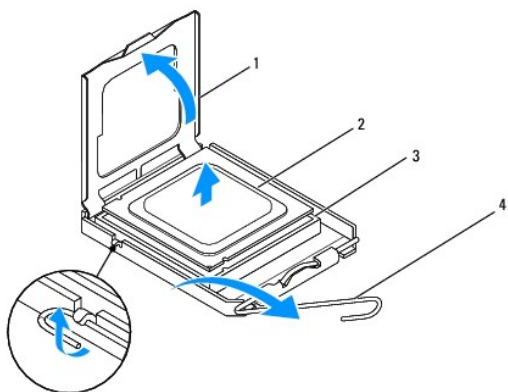
3. Ta prosessorvifte- og varmeledereneheten ut av datamaskinen (se [Fjerne systemvifte- og varmeavledereneheten](#)).

📌 MERK: Med mindre det er nødvendig med en ny varmeleder til den nye prosessoren, kan du bruke den opprinnelige varmeledereneheten på nytt når du setter inn prosessoren.

4. Trykk og skyv utløerspaken ned og ut for å løse den ut fra fliken som fester den.

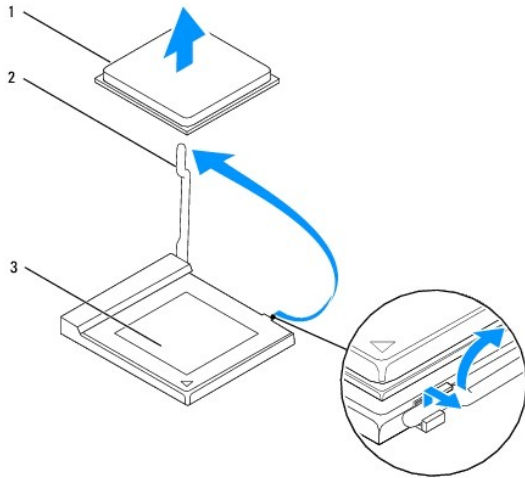
5. Åpne eventuelt prosessordekslet.

Inspiron™ 535s/537s/545s



1	prosessordeksel	2	prosessor
3	sokkel	4	utløerspak

Inspiron 546s



1	prosessor	2	utløserpak
3	sokkel		

△ **FORSIKTIG:** Når du tar ut prosessoren, må du ikke berøre noen av pinnene inni støpselet eller la noen gjenstander falle på pinnene inni støpselet.

6. Løft prosessoren forsiktig og ta den ut av sokkelen.

La utløserspaken stå i utløserposisjon slik at sokkelen er klar til å motta den nye prosessoren.

Sette på plass prosessoren

△ **FORSIKTIG:** Jord deg selv ved å ta på en umalt metallflate på baksiden av datamaskinen.

△ **FORSIKTIG:** Når du setter på plass prosessoren, må du ikke berøre noen av pinnene inni støpselet eller la noen gjenstander falle på pinnene inni støpselet.

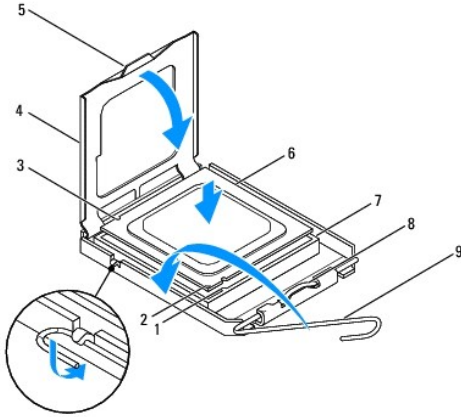
1. Følg fremgangsmåten i [Før du begynner](#).

2. Pakk ut den nye prosessormodulen og pass på at du ikke berører undersiden av den.

△ **FORSIKTIG:** Du må plassere prosessoren riktig i sokkelen, for å unngå permanent skade på prosessoren og datamaskinen når du slår på datamaskinen.

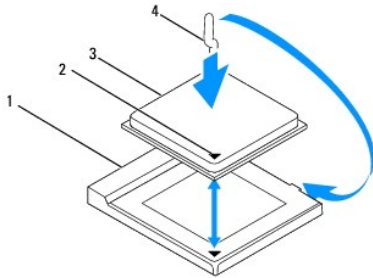
3. Hvis utløserspaken på sokkelen ikke er helt trukket ut, trekker du den helt ut.

Inspiron 535s/537s/545s



1	fremre justeringsspor	2	prosessorens pinne-1-indikator	3	bakre justeringsspor
4	prosessordeksel	5	midtre deksellås	6	prosessor
7	sokkel	8	tapp	9	utløerspak

Inspiron 546s



1	sokkel	2	prosessorens pinne-1-indikator
3	prosessor	4	utløerspak

4. Med Inspiron 535s/537s/545s, må du innrette fremre og bakre tilpasningsspor på prosessormodulen med fremre og bakre tilpasningsspor på støpselet.

5. Innrett pinne 1-hjørnene på prosessoren og sokkelen.

⚠ FORSIKTIG: For å unngå skader må du kontrollere at prosessormodulen er innrettet med sokkelen, og du må ikke ta for hardt i når du installerer prosessormodulen.

6. Sett prosessormodulen forsiktig inn i sokkelen og kontroller at den er riktig plassert.

7. Når prosessormodulen er satt helt inn i støpselet, lukker du eventuelt prosessordekselet.

Kontroller at tappen på prosessordekselet er plassert under den midtre deksellåsen på sokkelen.

8. Drei sokkelutløerspaken bakover mot sokkelen, og klikk den på plass for å feste prosessoren.

9. Tørk av termisk fett fra bunnen av varmelederen.

⚠ FORSIKTIG: Husk å påføre nytt termisk fett. Termisk fett er svært viktig for å få tilstrekkelig termisk kontakt, noe som er nødvendig for å oppnå optimal prosessor drift.

10. Påfør termisk fett på toppen av prosessoren.

11. Sett inn prosessorvifte- og varmeavlederheten (se [Skifte ut prosessorvifte- og varmeavlederheten](#)).

⚠ FORSIKTIG: Kontroller at prosessorvifte- og varmeavlederheten er riktig plassert og festet.

12. Sett på plass datamaskindekselet (se [Sette på plass maskindekslet](#)).

[Tilbake til innholdssiden](#)

[Tilbake til innholdssiden](#)

Stasjoner

Dell™ Inspiron™ 535s/537s/545s/546s servicehåndbok

- [Ta ut en harddisk](#)
- [Sette inn en harddisk](#)
- [Ta ut en mediekortleser](#)
- [Sette inn en mediekortleser](#)
- [Ta ut en optisk stasjon](#)
- [Sette på plass en optisk stasjon](#)

⚠ ADVARSEL: Før du arbeider inne i datamaskinen, må du lese sikkerhetsinformasjonen som fulgte med datamaskinen. Hvis du vil ha mer informasjon om sikkerhet, går du til hjemmesiden for overholdelse av forskrifter (Regulatory Compliance) på www.dell.com/regulatory_compliance.

⚠ ADVARSEL: Trekk alltid ut strømledningen til datamaskinen fra stikkkontakten før du tar av dekslet, for å unngå elektrisk støt.

⚠ ADVARSEL: Bruk ikke datamaskinen når eventuelle deksler er fjernet (inkludert datamaskindeksler, rammer, innsatser i frontpanelet o.l.).

Ta ut en harddisk

⚠ FORSIKTIG: Hvis du skal skifte ut en harddisk som inneholder data som du vil beholde, må du sikkerhetskopiere filene før du starter på denne fremgangsmåten.

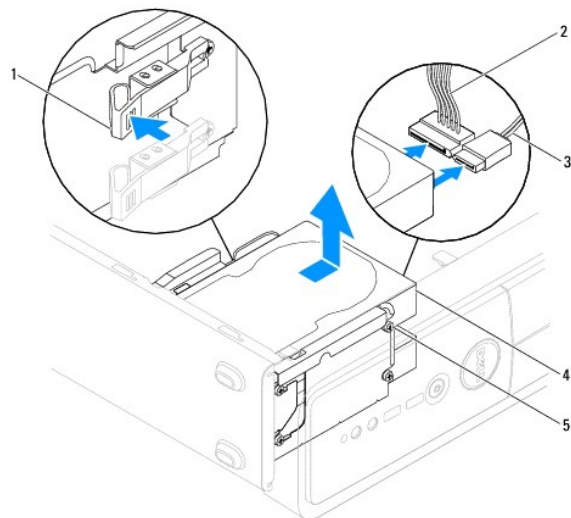
1. Følg fremgangsmåten i [Før du begynner](#).
2. Ta av datamaskindekselet (se [Ta av datamaskindekslet](#)).
3. Fjern støttebraketten (se [Fjerne støttebraketten](#)).
4. Koble strømledningen og datakabelen fra harddisken.

📌 MERK: Hvis du ikke skal sette inn harddisken med det samme, kobler du den andre enden av datakabelen fra hovedkortet og legger den til side. Du kan bruke datakabelen til å installere en harddisk senere.

5. Fjern harddisken.

Inspiron™ 535s/537s

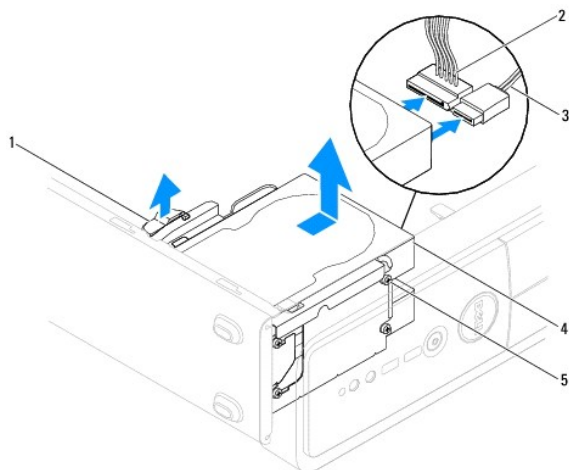
- a. Trykk inn festetappen på siden av harddisken, og skyv stasjonen ut og opp.



1	festetapp	2	strømkabel	3	datakabel
4	harddisk	5	skuldskruer (4)		

Inspiron 545s/546s

- a. Dra festetappen oppover, og skyv harddisken ut og opp.



1	festetapp	2	strømkabel	3	datakabel
4	harddisk	5	skulderskruer (4)		

6. Fjern støttebraketten (se [Skifte ut støttebraketten](#)).
7. Sett på plass datamaskindekselet (se [Sette på plass maskindekslet](#)).
8. Koble datamaskinen og andre enheter til en stikkontakt.
9. Hvis fjerningen av denne stasjonen fører til endringer i konfigurasjonen, må du påse at disse endringene gjenspeiles i systemoppsettet (se [Systemoppsett](#)).

Sette inn en harddisk

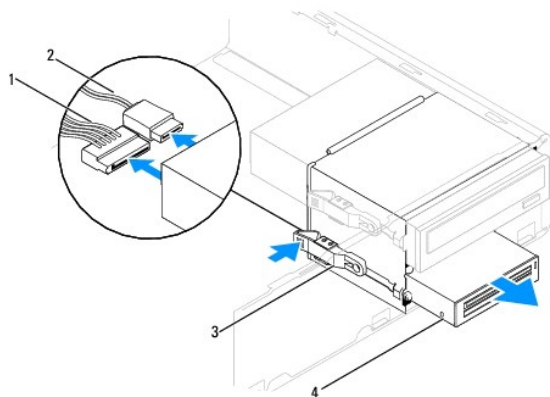
1. Følg fremgangsmåten i [Før du begynner](#).
 2. Ta av datamaskindekslet (se [Ta av datamaskindekslet](#)).
 3. Fjern støttebraketten (se [Fjerne støttebraketten](#)).
 4. Les dokumentasjonen for stasjonen for å kontrollere at den er konfigurert for datamaskinen.
 5. Fest de fire skulderskruene på harddisken, hvis dette ikke allerede er gjort.
 6. Koble strømledningen og datakabelen til harddisken.
 7. Koble tastaturkabelen til kontakten på hovedkortet.
 8. Skyv harddisken inn i stasjonsbrønnen til den låses på plass.
 9. Kontroller at alle kabler er ordentlig tilkoblet og festet på riktig måte.
 10. Fjern støttebraketten (se [Skifte ut støttebraketten](#)).
 11. Sett på plass datamaskindekselet (se [Sette på plass maskindekslet](#)).
 12. Koble datamaskinen og andre enheter til strømmettet, og slå dem på.
 13. Se i dokumentasjonen som fulgte med stasjonen, hvis du vil ha instruksjoner om hvordan du installerer programvare som kreves for å bruke stasjonen.
 14. Sjekk systemoppsettet for endringer i stasjonskonfigurasjonen (se [Starte systemoppsett](#)).
-

Ta ut en mediekortleser

1. Følg fremgangsmåten i [Før du begynner](#).
2. Ta av datamaskindekslet (se [Ta av datamaskindekslet](#)).
3. Ta ut frontrammen (se [Ta av frontrammen](#)).
4. Koble FlexBay USB-kabelen og strømkabelen fra baksiden av mediekortleseren
 - MERK:** Hvis du ikke skal sette inn minnekortleseren med det samme, kobler du den andre enden av FlexBay USB-kabelen fra hovedkortet, og legger den til side. Du kan bruke FlexBay USB-kabelen til å installere en mediekortleser senere.
5. Fjerne mediekortleseren

Inspiron 535s/537s

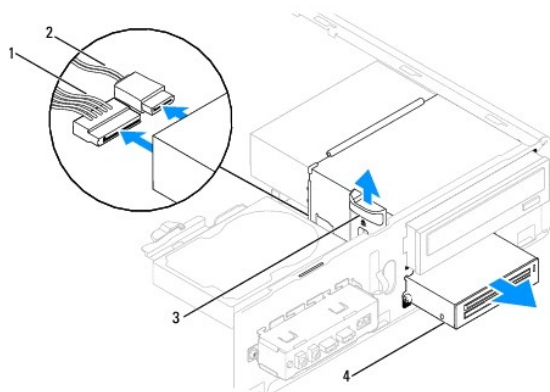
- a. Trykk inn festetappen på siden av mediekortleseren, og skyv mediekortleseren ut og opp.



1	strømkabel	2	Flexbay USB-kabel
3	festetapp	4	mediekortleser (finnes ikke på alle maskiner)

Inspiron 545s/546s

- a. Dra festetappen oppover, og skyv ut mediekortleseren.



1	strømkabel	2	Flexbay USB-kabel
3	festetapp	4	mediekortleser (finnes ikke på alle maskiner)

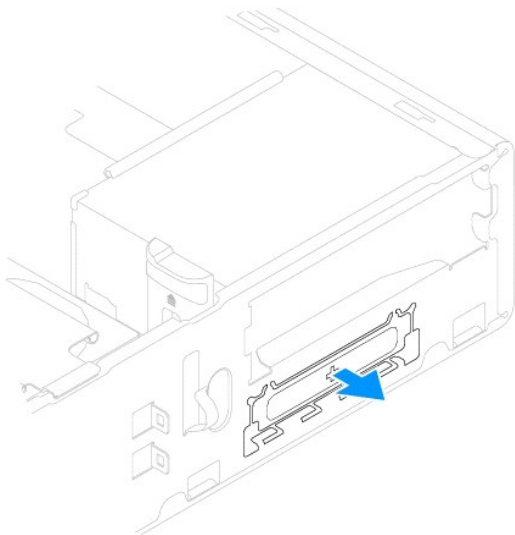
MERK: Plasseringen/kontaktene kan variere avhengig av systemtype. Se under [Hovedkortkomponenter](#) for mer informasjon.

6. Sett frontrammen på igjen (se [Sette på frontrammen](#)).

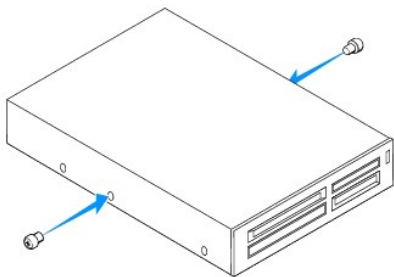
7. Sett på plass datamaskindekslet (se [Sette på plass maskindekslet](#)).
 8. Koble datamaskinen og andre enheter til strømmettet, og slå dem på.
-

Sette inn en mediekortleser


1. Følg fremgangsmåten i [Før du begynner](#).
2. Ta av datamaskindekslet (se [Ta av datamaskindekslet](#)).
3. Ta ut frontrammen (se [Ta av frontrammen](#)).
4. Hvis dette er installering av en ny mediekortleser, fjerner du den avtagbare metallplaten. Tilpass tuppen på en stjerneskrutrekker med sporet på den avtagbare metallplaten, og roter skrutrekkeren utover for å rive løs og fjerne platen.



5. Fest de to skulderskruene til mediekortleseren, hvis dette ikke allerede er gjort.




6. Skyv forsiktig mediekortleseren på plass i FlexBay-sporet, til mediekortleseren låses på plass.

 **MERK:** Kontroller at mediekortleseren er installert før FlexBay-kabelen kobles til.

7. Koble til FlexBay USB-kabelen på baksiden av mediekortleseren, og til den interne USB-kontakten på hovedkortet (se [Hovedkortkomponenter](#)).
8. Fest kabelen på baksiden av mediekortleseren.
9. Sett frontrammen på igjen (se [Sette på frontrammen](#)).
10. Sett på plass datamaskindekslet (se [Sette på plass maskindekslet](#)).
11. Koble datamaskinen og andre enheter til strømmettet, og slå dem på.

Ta ut en optisk stasjon

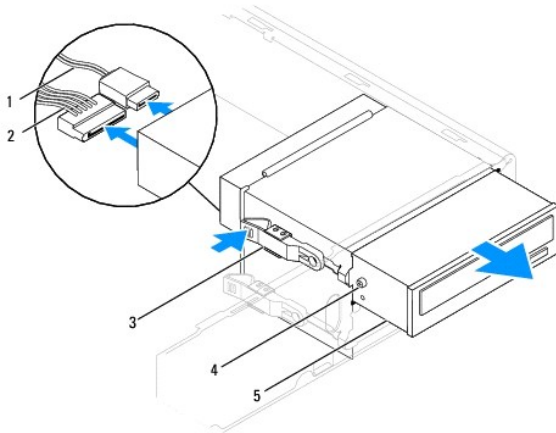
1. Følg fremgangsmåten i [Før du begynner](#).
2. Ta av datamaskindekslet (se [Ta av datamaskindekslet](#)).
3. Ta ut frontrammen (se [Ta av frontrammen](#)).
4. Koble strømkabelen og datakabelen fra baksiden av den optiske stasjonen.

 **MERK:** Hvis du ikke skal sette inn den optiske stasjonen med det samme, kobler du den andre enden av datakabelen fra hovedkortet og legger den til side. Du kan bruke datakabelen til å installere en optisk stasjon senere.

5. Ta ut den optiske stasjonen:

Inspiron 535s/537s

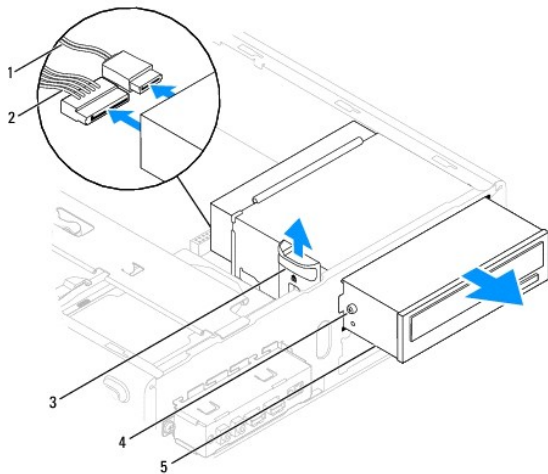
- a. Trykk inn festetappen på siden av den optiske stasjonen, og skyv den ut.



1	datakabel	2	strømkabel	3	festetapp
4	skulderskruer (2)	5	optisk stasjon		

Inspiron 545s/546s

- a. Dra festetappen oppover, og skyv den optiske stasjonen ut.




1	datakabel	2	strømkabel	3	festetapp
4	ansatsskruer (2)	5	optisk stasjon		

6. Sett frontrammen på igjen (se [Sette på frontrammen](#)).
 7. Sett på plass datamaskindekslet (se [Sette på plass maskindekslet](#)).
 8. Koble datamaskinen og andre enheter til strømmettet, og slå dem på.
 9. Konfigurer stasjonene i systemoppsett (se [Alternativer for Systemkonfigurasjon](#)).
-

Sette på plass en optisk stasjon

1. Følg fremgangsmåten i [Før du begynner](#).
 2. Ta av datamaskindekslet (se [Ta av datamaskindekslet](#)).
 3. Ta ut frontrammen (se [Ta av frontrammen](#)).
 4. Fest de to skulderskruene til den optiske stasjonen, hvis dette ikke allerede er gjort.
 5. Skyv den optiske stasjonen forsiktig på plass.
 6. Koble strømledningen og datakablene til den optiske stasjonen.
 7. Koble datakabelen til kontakten på hovedkortet.

 **MERK:** Plasseringen/kontaktene kan variere avhengig av systemtype. Se [Hovedkortkomponenter](#) for mer informasjon.
 8. Sett frontrammen på igjen (se [Sette på frontrammen](#)).
 9. Sett på plass datamaskindekslet (se [Sette på plass maskindekslet](#)).
 10. Koble datamaskinen og andre enheter til stikkontaktene, og slå dem på.

Se i dokumentasjonen som fulgte med stasjonen, hvis du vil ha instruksjoner om hvordan du installerer programvare som kreves for å bruke stasjonen.
 11. Sjekk systemoppsettet for endringer i stasjonskonfigurasjonen (se [Starte systemoppsett](#)).
-

[Tilbake til innholdssiden](#)

[Tilbake til innholdssiden](#)

Vifter

Dell™ Inspiron™ 535s/537s/545s/546s servicehåndbok

- [Fjerne systemvifte- og varmeavlederenheten](#)
- [Skifte ut prosessorvifte- og varmeavlederenheten](#)
- [Fjerne kabinettviften](#)
- [Skifte kabinettvifte](#)

⚠ ADVARSEL: Før du arbeider inne i datamaskinen, må du lese sikkerhetsinformasjonen som fulgte med datamaskinen. Hvis du vil ha mer informasjon om sikkerhet, går du til hjemmesiden for overholdelse av forskrifter (Regulatory Compliance) på www.dell.com/regulatory_compliance.

⚠ ADVARSEL: For å sikre deg mot eventuelt elektrisk støt, skader fra bevegelige vifteblader eller andre uventede skader, bør du alltid trekke ut strømledningen før du åpner dekslet.

⚠ ADVARSEL: Bruk ikke datamaskinen når eventuelle deksler er fjernet (inkludert datamaskindeksler, rammer, innsatser i frontpanelet o.l.).

Fjerne systemvifte- og varmeavlederenheten

⚠ FORSIKTIG: Prosessorviften med varmeleder er én enkelt enhet. Prøv ikke å ta ut viften separat.

⚠ FORSIKTIG: Du må ikke berøre viftebladene når du tar ut prosessorvifte- og varmeavlederenheten. Dette kan skade viften.

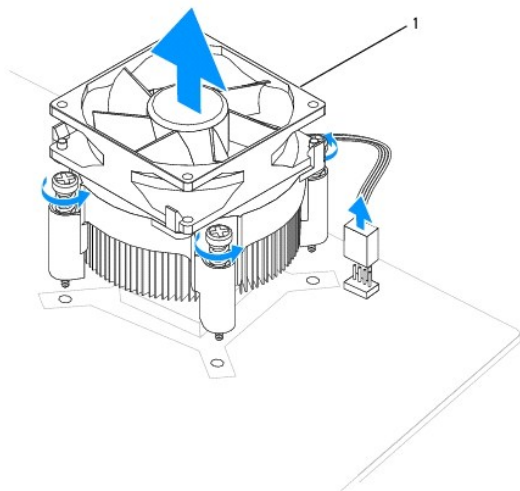
1. Følg fremgangsmåten i [Før du begynner](#).
2. Ta av datamaskindekslet (se [Ta av datamaskindekslet](#)).
3. Sett kabelen til prosessorvifte- og varmeavlederenheten inn i CPU_FAN- kontakten på hovedkortet (se [Hovedkortkomponenter](#)).
4. Flytt forsiktig unna alle kabler som er ført over prosessorvifte- og varmeavlederenheten.

⚠ FORSIKTIG: Til tross for at den har en plastbeskyttelse, kan varmeavlederenheten bli svært varm under normal bruk. Kontroller at varmeavlederen er avkjølt før du berører den.

5. Fjerne systemvifte- og varmeavlederenheten.

Inspiron™ 535s/537s/545s

- a. Løsne de fire skruene som fester prosessorvifte- og varmeavlederenheten, og løft den rett opp.

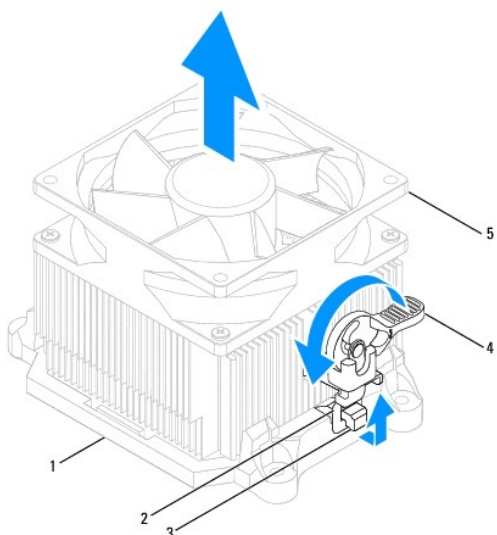


1 prosessorvifte- og varmeavlederenheten

⚠ MERK: Prosessorvifte- og varmeavlederenheten i din datamaskin ser kanskje ikke nøyaktig ut som den vist i illustrasjonen ovenfor.

Inspiron 546s

- Roter klemmespaken 180 grader mot klokken for å løse ut klemmegrepet fra brakettutspringet.
- Roter prosessorvifte- og varmeavlederenheten forsiktig oppover og ta den ut av datamaskinen. Legg varmeavlederenheten opp-ned med det termiske fettene vendt opp.



1	brakett	2	klemmefeste	3	brakettutspring
4	klemmespake	5	prosessorvifte- og varmeavlederenheter		

MERK: Prosessorvifte- og varmeavlederenheten i din datamaskin ser kanskje ikke nøyaktig ut som den vist i illustrasjonen ovenfor.

Skifte ut prosessorvifte- og varmeavlederenheten

FORSIKTIG: Når du installerer viften igjen, må du unngå å klemme ledningene som løper mellom systembrettet og viften.

- Tørk av termisk fett på bunnen av prosessorvifte- og varmeavlederenheten.

FORSIKTIG: Husk å påføre nytt termisk fett. Termisk fett er svært viktig for å få tilstrekkelig termisk kontakt, noe som er nødvendig for å oppnå optimal prosessor-drift.

- Påfør termisk fett på toppen av prosessoren.
- Fjerne systemvifte- og varmeavlederenheten.

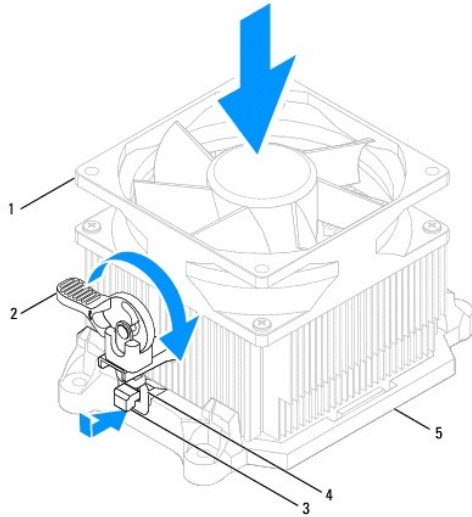
Inspiron 535s/537s/545s

- Innrett festeskruene på prosessorvifte- og varmeavlederenheten med de fire skruehulleutspringene av metall på hovedkortet.
- Stram til de fire festeskruene som fester den sentrale prosessorens varmeleder til hovedkortet.

MERK: Kontroller at prosessorvifte- og varmeavlederenheten er riktig plassert og festet.

Inspiron 546s

- Plasser prosessorvifte- og varmeavlederenheten tilbake på varmeavlederens brakett.
- Kontroller at de to klemmegrepene er tilpasset de to brakettutspringene.
- Hold prosessorvifte- og varmeavlederenheten på plass, og roter klemmespaken 180 grader med klokken for å feste enheten.



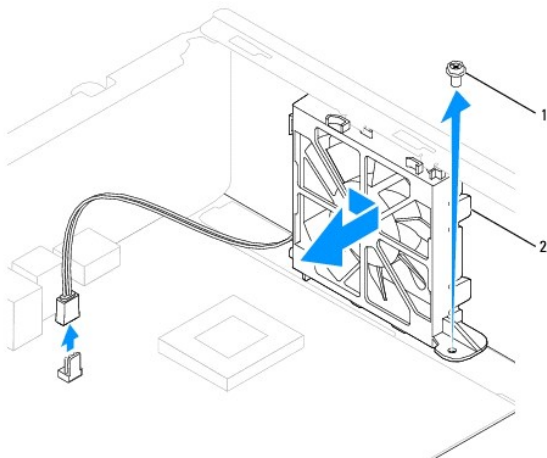
1	prosessorvifte- og varmeavlederenshet	2	klemmespake	3	braktettutspring
4	klemmefeste	5	brakett		

4. Sett kabelen til prosessorvifte- og varmeavlederensheten inn i viftekontakten på hovedkortet (se [Hovedkortkomponenter](#)).
5. Sett på plass datamaskindekslet (se [Sette på plass maskindekslet](#)).
6. Koble datamaskinen og enheter til et støpsel og slå dem på.

Fjerne kabinetviften

⚠ FORSIKTIG: Du må ikke berøre viftebladene når du tar ut kabinetviften. Dette kan skade viften.

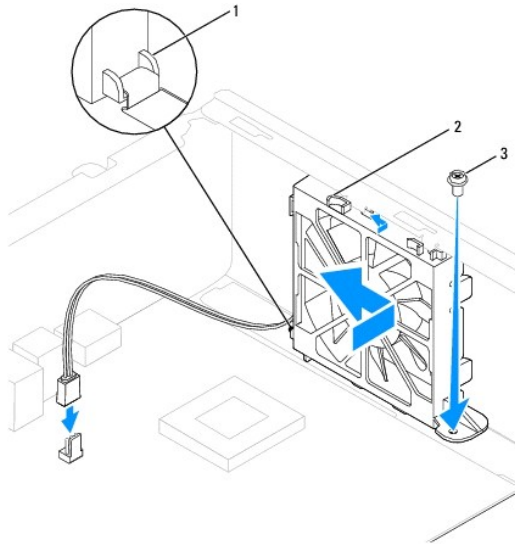
1. Følg fremgangsmåten i [Før du begynner](#).
2. Ta av datamaskindekslet (se [Ta av datamaskindekslet](#)).
3. Koble ledningen til kabinetviften fra kabinetviftekontakten på hovedkortet (se [Hovedkortkomponenter](#)).
4. Fjern skruen som fester kabinetviften.
5. Skyv kabinetviften mot fronten av datamaskinen og løft den opp.



1 skruer 2 kabinetvifte

Skifte kabinetvifte

1. Følg fremgangsmåten i [Før du begynner](#).
2. Tilpass bunnen og toppen av kabinetvifteflukene med utspringene i kabinettet, og skyv kabinetviften mot baksiden av datamaskinen.



1 nedre flik 2 øvre fliker (2) 3 skrue

3. Skru inn igjen skruen som fester kabinetviften til kabinettet.
4. Koble ledningen til kabinetviften til kabinetviftekontakten på hovedkortet (se [Hovedkortkomponenter](#)).
5. Sett på plass datamaskindekslet (se [Sette på plass maskindekslet](#)).
6. Koble datamaskinen og enhetene til et støpsel og slå dem på.

[Tilbake til innholdssiden](#)

[Tilbake til innholdssiden](#)

I/U-frontpanel

Dell™ Inspiron™ 535s/537s/545s/546s servicehåndbok

- [Ta av I/U-frontpanelet](#)
- [Skifte ut I/U-frontpanelet](#)

- ⚠ **ADVARSEL:** Før du arbeider inne i datamaskinen, må du lese sikkerhetsinformasjonen som fulgte med datamaskinen. Hvis du vil ha mer informasjon om sikkerhet, gå du til hjemmesiden for overholdelse av forskrifter (Regulatory Compliance) på www.dell.com/regulatory_compliance.
- ⚠ **ADVARSEL:** Trekk alltid ut strømledningen til datamaskinen fra stikkkontakten før du tar av dekslet, for å unngå elektrisk støt.
- ⚠ **ADVARSEL:** Bruk ikke datamaskinen når eventuelle deksler er fjernet (inkludert datamaskindeksler, rammer, innsatser i frontpanelet o.l.).

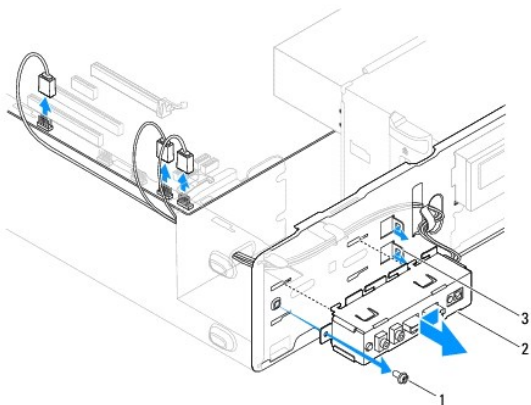
Ta av I/U-frontpanelet

📌 **MERK:** Legg merke til rutingen av alle kabler etter hvert som du fjerner dem, slik at du kan rute dem riktig når du setter på det nye I/U-panelet.

1. Følg fremgangsmåten i [Før du begynner](#).
2. Ta av datamaskindekslet (se [Ta av datamaskindekslet](#)).
3. Ta ut frontrammen (se [Ta av frontrammen](#)).
4. Fjern støttebraketten (se [Fjerne støttebraketten](#)).
5. Ta ut harddisken (se [Ta ut en harddisk](#)).

⚠ **FORSIKTIG:** Når du skyver U/I-panelet ut av datamaskinen, må du være ekstremt forsiktig. Uforsiktighet kan føre til skade på kabelkontaktene og kabelrutingsklipsen .

6. Trekk ut alle kabler som er koblet til I/U-panelet fra kontaktene på hovedkortet.
7. Skru ut skruene som fester I/U-panelet til kabinettet.
8. Skyv I/U-panelet mot venstre, og trekk det forsiktig ut.



1	skru	2	I/U-panel	3	I/U-panelklemmespor
---	------	---	-----------	---	---------------------

Skifte ut I/U-frontpanelet

⚠ **FORSIKTIG:** Vær forsiktig så du ikke skader kabeltilkoblingene og kabelrutingsklemmene når du skyver I/U-panelet inn i I/U-panelklemmesporet.

1. Rett inn og skyv I/U-panelet inn i I/U-panelklemmesporet.
2. Skru inn igjen skruene som fester I/U-panelet til kabinettet.
3. Koble kablene til kontaktene på hovedkortet.
4. Sett inn igjen harddisken (se [Sette inn en harddisk](#)).
5. Fjern støttebraketten (se [Skifte ut støttebraketten](#)).
6. Sett frontrammen på igjen (se [Sette på frontrammen](#)).
7. Sett på plass datamaskindekslet (se [Sette på plass maskindekslet](#)).
8. Koble datamaskinen og enheter til et støpsel og slå dem på.

[Tilbake til innholdssiden](#)

[Tilbake til innholdssiden](#)

Minne

Dell™ Inspiron™ 535s/537s/545s/546s servicehåndbok

- [Ta ut minne](#)
- [Sette på plass minne](#)
- [Anbefalt minnekonfigurasjon](#)
- [Sette opp konfigurasjon av minne med to kanaler](#)

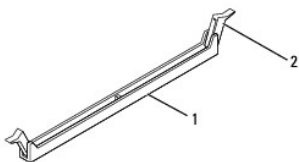
⚠ ADVARSEL: Før du arbeider inne i datamaskinen, må du lese sikkerhetsinformasjonen som fulgte med datamaskinen. Hvis du vil ha mer informasjon om sikkerhet, gå du til hjemmesiden for overholdelse av forskrifter (Regulatory Compliance) på www.dell.com/regulatory_compliance.

⚠ ADVARSEL: Trekk alltid ut strømledningen til datamaskinen fra stikkkontakten før du tar av dekslet, for å unngå elektrisk støt.

⚠ ADVARSEL: Bruk ikke datamaskinen når eventuelle deksler er fjernet (inkludert datamaskindeksler, rammer, innsatser i frontpanelet o.l.).

Ta ut minne

1. Følg fremgangsmåten i [Før du begynner](#).
2. Ta av datamaskindekslet (se [Ta av datamaskindekslet](#)).
3. Finn minnemodulene på hovedkortet (se [Hovedkortkomponenter](#)).
4. Trykk ut festeklemmen på hver ende av minnemodulkontakten.



1	minnemodulkontakt	2	festeklemme
---	-------------------	---	-------------

5. Ta tak i modulen og trekk den oppover.

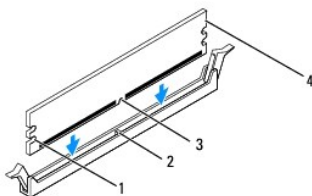
Hvis det er vanskelig å ta ut modulen, beveger du den forsiktig frem og tilbake for å få den til å løsne fra kontakten.

Sette på plass minne

1. Følg fremgangsmåten i [Før du begynner](#).
2. Trykk ut festeklemmen på hver ende av minnemodulkontakten.
3. Følg retningslinjene for minneinstallering (se [Anbefalt minnekonfigurasjon](#)).

⚠ FORSIKTIG: Ikke installer ECC-minnemoduler.

4. Juster hakket i bunnen av minnemodulen etter tappen på kontakten på minnemodulen.



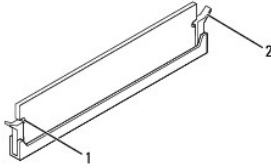
1	utskjæringer (2)	2	tapp
---	------------------	---	------

3	spor	4	minnemodul
---	------	---	------------

⚠ FORSIKTIG: For å unngå å skade minnemodulen må du trykke den rett ned i kontakten med like stor kraft i hver ende av modulen.

- Sett modulen inn i kontakten til modulen låses på plass.

Hvis du setter inn modulen på riktig måte, låses festeklemmene på plass inn i utsparingene i hver ende av modulen.



1	utskjæringer (2)	2	festeklemme (satt i lås)
---	------------------	---	--------------------------


- Sett på plass datamaskindekslet (se [Sette på plass maskindekslet](#)).
- Koble datamaskinen og andre enheter til strømmettet, og slå dem på.
Hvis det vises en melding om at minnestørrelsen er blitt endret, trykker du på <F1> for å fortsette.
- Logg på datamaskinen.
- Høyreklikk på ikonet **Min datamaskin** på Microsoft® Windows® - skrivebordet, og klikk på **Egenskaper**.
- Klikk kategorien **Generelt**.
- Kontroller hvor mye minne (RAM) som står oppført, for å bekrefte at minnet er riktig installert.

Anbefalt minnekonfigurasjon

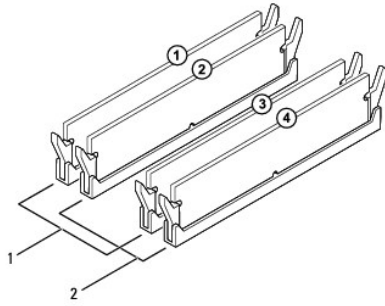
Se tabellen nedenfor ved installasjon eller utskiftning av minnemodul:

Modell	En modul	To moduler	Tre moduler	Fire moduler
535s/537s	DIMM1	DIMM1 DIMM2	IA	IA
545s	DIMM1	DIMM1 DIMM3	DIMM1 DIMM3 DIMM2	DIMM1 DIMM3 DIMM2 DIMM4
546s	DIMM1	DIMM1 DIMM2	DIMM1 DIMM2 DIMM3	DIMM1 DIMM2 DIMM3 DIMM4

Sette opp konfigurasjon av minne med to kanaler

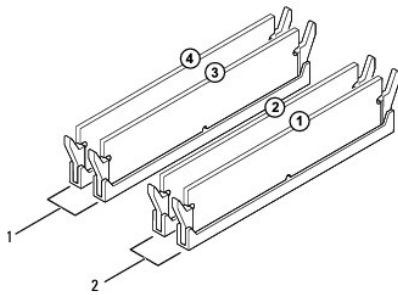
 **MERK:** Inspiron™ 535s/537s støtter ikke minne med to kanaler.

Inspiron 545s



1	Par A: Samsvarende par med minnemoduler i kontaktene DIMM1 og DIMM3	2	Par B: Samsvarende par med minnemoduler i kontaktene DIMM2 og DIMM4
---	---------------------------------------------------------------------	---	---------------------------------------------------------------------

Inspiron 546s



1	Par B: Samsvarende par med minnemoduler i kontaktene DIMM3 og DIMM4	2	Par A: Samsvarende par med minnemoduler i kontaktene DIMM1 og DIMM2
---	---------------------------------------------------------------------	---	---------------------------------------------------------------------

[Tilbake til innholdssiden](#)

Strømforsyning

Dell™ Inspiron™ 535s/537s/545s/546s servicehåndbok

- [Ta ut strømforsyningsenheten](#)
- [Skifte ut strømforsyningsenheten](#)

⚠ ADVARSEL: Før du arbeider inne i datamaskinen, må du lese sikkerhetsinformasjonen som fulgte med datamaskinen. Hvis du vil ha mer informasjon om sikkerhet, gå du til hjemmesiden for overholdelse av forskrifter (Regulatory Compliance) på www.dell.com på følgende sted: www.dell.com/regulatory_compliance.

⚠ ADVARSEL: Trekk alltid ut strømledningen til datamaskinen fra stikkkontakten før du tar av dekslet, for å unngå elektrisk støt.

⚠ ADVARSEL: Bruk ikke datamaskinen når eventuelle deksler er fjernet (inkludert datamaskindeksler, rammer, innsatser i frontpanelet o.l.).

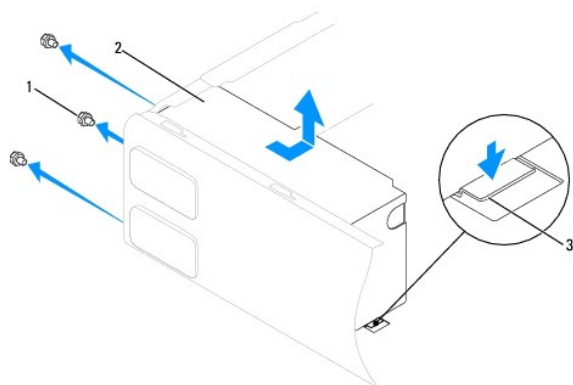
Ta ut strømforsyningsenheten

1. Følg fremgangsmåten i [Før du begynner](#).
2. Ta av datamaskindekselet (se [Ta av datamaskindekslet](#)).

3. Koble likestrømskablene fra hovedkortet og stasjonene.

Merk deg føringen av likestrømskablene under flikene i kabinettet når du tar dem ut av hovedkortet og stasjoner. Kablene må føres på tilsvarende måte når du skal sette dem tilbake på plass, slik at de ikke klemmes eller skades.

4. Fjern støttebraketten (se [Fjerne støttebraketten](#)).
5. Løsne alle kabler fra festeklemmen på siden av strømforsyningen.
6. Skru ut de tre skruene som fester strømforsyningen til datamaskinkabinettet.



1	skruer (3)	2	strømforsyning	3	utløserholder (bare for Inspiron 535s og 537s)
---	------------	---	----------------	---	------------------------------------------------

7. For Inspiron 535s og 537s: Trykk ned utløserholderen.


Skyv ut strømforsyningen og løft den ut.

Skifte ut strømforsyningsenheten

1. For Inspiron 535s og 537s: Trykk ned utløserholderen.
Skyv den nye strømforsyningen mot baksiden av datamaskinen.

⚠ ADVARSEL: Alle skruene er viktige deler av systemjordingen, så dersom de ikke skrues inn igjen, kan det forårsake elektrisk støt.

2. Skru inn de tre skruene som fester strømforsyningen til datamaskinkabinettet.

 **MERK:** Før likestrømskablene under kabinettflukene. Kablene må føres riktig for å unngå at de skades.

3. Sett inn igjen likestrømskablene i hovedkort og stasjoner.

4. Fest alle kabler til festeklemmen på siden av strømforsyningen.

 **MERK:** Dobbeltsjekk at alle kabeltilkoblinger er godt festet.

5. Fjern støttebraketten (se [Skifte ut støttebraketten](#)).

6. Sett på plass datamaskindekselet (se [Sette på plass maskindekset](#)).

7. Koble datamaskinen og enheter til et støpsel og slå dem på.

[Tilbake til innholdssiden](#)

[Tilbake til innholdssiden](#)

Systemoppsett

Dell™ Inspiron™ 535s/537s/545s/546s servicehåndbok

- [Oversikt](#)
- [Starte systemoppsett](#)
- [Fjerne glemte passord](#)
- [Slette CMOS-innstillinger](#)
- [Flash-oppdatere BIOS](#)

Oversikt

Bruke systemoppsett:


- 1 Endre systemkonfigurasjonen etter at du har installert, endret eller fjernet maskinvare i datamaskinen.
- 1 Velge eller endre brukertilgjengelige valg som brukerpasset.
- 1 Se hvor mye minne eller hvilken type harddisk som er installert.

Før du bruker systemoppsett, anbefaler vi at du skriver ned de gjeldende innstillingene i tilfelle du skulle ønske å tilbakestille innstillingene senere.

 **FORSIKTIG: Ikke endre innstillingene i systemoppsettet hvis du ikke er en erfaren datamaskinbruker. Enkelte endringer kan føre til at datamaskinen slutter å fungere som den skal.**

Starte systemoppsett

1. Slå på datamaskinen eller start den på nytt.
2. Når DELL-logoen vises, trykker du umiddelbart på <F2>.

 **MERK:** Det kan oppstå tastaturfeil dersom du holder en tast nede for lenge. Trykk på og slipp <F2>-tasten med jevne mellomrom for å unngå mulige tastaturfeil når du skal åpne systemoppsettvinduet.

Hvis du venter for lenge slik at operativsystemlogoen vises, venter du til du ser skrivebordet i Microsoft® Windows®. Deretter slår du av datamaskinen og prøver på nytt.

Skjermbildene i systemkonfigurasjonen


Alternativer-liste — Dette feltet vises øverst i systemoppsettvinduet. De kategoriserte valgene inneholder funksjoner som definerer datamaskinens konfigurasjon, herunder installert maskinvare, strømsparingsfunksjoner og sikkerhetsfunksjoner.

Alternativ-felt — Dette feltet inneholder informasjon om hvert alternativ. I dette feltet kan du vise og endre innstillingene dine. Bruk høyre og venstre piltast for å markere et alternativ. Trykk på <Enter> for å aktivere valgt innstilling.

Hjelpfelt — Dette feltet gir kontekstuell hjelp på grunnlag av de valgte alternativene.

Tastefunksjoner — Dette feltet vises under Alternativer-feltet og inneholder en oversikt over taster og hvilke funksjoner de har for det aktuelle systemoppsettfeltet.

Alternativer for Systemkonfigurasjon

 **MERK:** Avhengig av datamaskinmodellen og hvilke enheter som er installert, kan det hende at noen av elementene i denne delen ikke vises i det hele tatt, eller at de vises litt annerledes.

Inspiron 535s/537s

Systeminformasjon	
System	Viser datamaskinens modellnummer.
BIOS Info (BIOS-info)	Viser BIOS-versjonsnummer og datoinformasjon.
Asset Tag (gjenstandsmerke)	Viser datamaskinens gjenstandsmerke hvis det er tilgjengelig.
Service Tag (servicemerke)	Viser datamaskinens servicemerke.
Processor Type (prosessortype)	Viser prosessortypen.

Processor Level 2 Cache (prosessor level 2-hurtigbuffer)	Viser prosessorens level 2-hurtigbuffer.
Memory Installed (installert minne)	Angir mengden installert minne.
Memory Available (tilgjengelig minne)	Angir mengden tilgjengelig minne.
Memory Speed (minnehastighet)	Angir frekvensen til installert minne.
Memory Channel Mode (minnekanalmodus)	Angir det installerte minnets kanalmodus.
System Memory Type (type systemminne)	Angir typen installert minne.
Standard CMOS-funksjoner	
Date (dato)	Viser gjeldende dato i formatet mm:dd:åå
Time (klokkeslett)	Viser gjeldende klokkeslett i formatet tt:mm:ss
SATA 0	Viser SATA-stasjonene som er koblet til SATA-0-kontakten.
SATA 1	Viser SATA-stasjonene som er koblet til SATA-1-kontakten.
Halt On (stansing på)	Alle feil, alle feil bortsett fra tastaturfeil (sistnevnte er standard).
Avanserte BIOS-funksjoner	
CPU Feature (CPU-funksjon)	<ul style="list-style-type: none"> Begrens CPUID-verdi — aktivert, deaktivert (sistnevnte er standard). Utfør deaktivering av bit — aktivert, deaktivert (sistnevnte er standard). Kjerne flerprosessor — aktivert, deaktivert (sistnevnte er standard).
Boot Up NumLock Status (NumLock-status ved oppstart)	Av, på. Sistnevnte er standard.
Module Bay (modulstasjon)	Identifiserer enheten som er installert i modulstasjonen.
Enhetskonfigurasjon ved oppstart	
Removable Boot Priority (flyttbar oppstartsprioritet)	Brukes til å angi prioritett for fjernbare enheter, f.eks. USB-diskettstasjoner. Elementene som vises oppdateres dynamisk i henhold til de tilkoblede fjernbare enhetene.
Hard Disk Boot Priority (oppstartsprioritet for harddisk)	Brukes til å angi enhetsprioriteten til harddisker. De viste elementene oppdateres dynamisk i henhold til de registrerte harddiskene.
CD/DVD Boot Priority (oppstartsprioritet for CD/DVD)	Brukes til å angi enhetsprioriteten til CD-/DVD-stasjoner. De viste elementene oppdateres dynamisk i henhold til de registrerte CD-/DVD-stasjonene.
Network Boot Priority (oppstartsprioritet for nettverk)	Brukes til å angi enhetsprioriteten til nettverksenheter. De viste elementene oppdateres dynamisk i henhold til de registrerte nettverksenhetene.
USB Boot Priority (oppstartsprioritet for USB)	Brukes til å angi enhetsprioriteten til USB-stasjoner. De viste elementene oppdateres dynamisk i henhold til de registrerte USB-harddisker.
First Boot Device (første oppstartsenhet)	Fjernbar enh., harddisk, CD/DVD, nettverk, USB, deaktivert (fjernbar enh. er standard).
Second Boot Device (andre oppstartsenhet)	Fjernbar enh., harddisk, CD/DVD, nettverk, USB, deaktivert (harddisk er standard).
Third Boot Device (tredje oppstartsenhet)	Fjernbar enh., harddisk, CD/DVD, nettverk, USB, deaktivert (CD/DVD er standard).
Fourth Boot Device (fjerde oppstartsenhet)	Fjernbar enh., harddisk, CD/DVD, nettverk, USB, deaktivert (nettverk er standard).
Fifth Boot Device (femte oppstartsenhet)	Fjernbar enh., harddisk, USB, nettverk, USB, deaktivert (USB er standard).
Boot Other Device (start annen enhet)	Aktivert, deaktivert (førstnevnte er standard).
Avanserte funksjoner for brikkesett	
Init Display First (første visningsinitialisering)	PCI-spor, innebygget (førstnevnte er standard).
Video Memory Size (videominnestørrelse)	1 MB, 8 MB (8 MB er standard).
DVMT Mode (DVMT-modus)	FIXED, DVMT (sistnevnte er standard).
DVMT/FIXED Memory Size (DVMT/FIXED minnestørrelse)	128 MB, 256 MB, MAX (førstnevnte er standard).
MERK: Funksjonene DVMT-modus og FIXED minnestørrelse er ikke tilgjengelige hos Inspiron 537s	
Integrerte eksterne enheter	
USB Device Setting (innstilling for USB-enhet)	<ul style="list-style-type: none"> USB-kontroller — aktivert eller deaktivert (førstnevnte er standard). USB-driftsmodus — høy hastighet, full/lav hastighet (førstnevnte er standard).
Onboard SATA Controller (innebygd SATA-kontroller)	Aktivert eller deaktivert (førstnevnte er standard).
Onboard AUDIO Controller (innebygd lydkort-kontroller)	Aktivert eller deaktivert (førstnevnte er standard).
Onboard LAN Controller (innebygd LAN-kontroller)	Aktivert eller deaktivert (førstnevnte er standard).

Onboard LAN Boot ROM (innebygd LAN-oppstarts-ROM)	Aktivert eller deaktivert (sistnevnte er standard).
Konfigurasjon av strømstyring	
ACPI Suspend Type (ACPI-hvilettype)	S1(POS), S3(STR) (S3(STR) er standard)
Remote Wake Up (ekstern oppvekking)	Av, på. Sistnevnte er standard.
Auto Power On (automatisk oppstart)	Aktivert eller deaktivert (sistnevnte er standard).
Auto Power On Date (automatisk oppstart på dato)	0
Auto Power On Time (automatisk oppstart på klokkeslett)	0:00:00
AC Recovery (gjenoppretting etter strømbrudd)	Av, på, siste (førstnevnte er standard).
Angi passord for systemansvarlig	
Supervisor Password (administratorpassord)	Installert, ikke installert (sistnevnte er standard).
Change Supervisor Password (endre administratorpassord)	Trykk på Enter for å endre administratorpassordet.
Angi brukerpassord	
User Password (brukerpassord)	Installert, ikke installert (sistnevnte er standard).
Change User Password (endre brukerpassord)	Trykk på Enter for å endre brukerpassordet.

Inspiron 545s

Systeminformasjon	
System	Viser datamaskinens modellnummer.
BIOS Info (BIOS-info)	Viser BIOS-versjonsnummer og datoinformasjon.
Service Tag (servicemerke)	Viser datamaskinens servicemerke.
Processor Type (prosessortype)	Viser prosessortypen.
Processor L2 Cache (prosessorens L2-hurtigbuffer)	Viser prosessorens level 2-hurtigbuffer.
Memory Installed (installert minne)	Angir mengden installert minne.
Memory Available (tilgjengelig minne)	Angir mengden tilgjengelig minne.
Memory Speed (minnehastighet)	Angir frekvensen til installert minne.
Memory Channel Mode (minnekanalmodus)	Angir det installerte minnets kanalmodus.
Memory Technology (minneteknologi)	Angir typen installert minne.
Standard CMOS-funksjoner	
Date (dato)	Viser gjeldende dato i formatet mm:dd:åå
Time (klokkeslett)	Viser gjeldende klokkeslett i formatet tt:mm:ss
SATA 0	Viser SATA-stasjonene som er koblet til SATA-0-kontakten.
SATA 1	Viser SATA-stasjonene som er koblet til SATA-1-kontakten.
SATA 4	Viser SATA-stasjonene som er koblet til SATA-4-kontakten.
SATA 5	Viser SATA-stasjonene som er koblet til SATA-5-kontakten.
Halt On (stansing på)	Alle feil, alle feil bortsett fra tastaturfeil (sistnevnte er standard).
Avanserte BIOS-funksjoner	
CPU Feature (CPU-funksjon)	<ul style="list-style-type: none"> 1 Begrens CPUID-verdi — aktivert, deaktivert (sistnevnte er standard). 1 Utfør deaktivering av bit — aktivert, deaktivert (førstnevnte er standard). 1 Kjerne flerprossessor — aktivert, deaktivert (førstnevnte er standard).
Boot Up NumLock Status (NumLock-status ved oppstart)	Av, på. Sistnevnte er standard.
Module Bay (modulstasjon)	Identifiserer enheten som er installert i modulstasjonen.
Enhetskonfigurasjon ved oppstart	
Hard Disk Boot Priority (oppstartsprioritet for harddisk)	Brukes til å angi enhetsprioriteten til harddisker. De viste elementene oppdateres dynamisk i henhold til de registrerte harddiskene.

First Boot Device (første oppstartsenhet)	Fjernbar, harddisk, CDROM, USB-CDROM, deaktivert (fjernbar er standard).
Second Boot Device (andre oppstartsenhet)	Fjernbar, harddisk, CDROM, USB-CDROM, deaktivert (harddisk er standard).
Third Boot Device (tredje oppstartsenhet)	Fjernbar, harddisk, CDROM, USB-CDROM, deaktivert (CDROM er standard).
Start annen enhet	Aktivert, deaktivert (førstnevnte er standard).
Avanserte funksjoner for brikkesett	
Init Display First (første visningsinitialisering)	PCI-spor, innebygget (førstnevnte er standard).
Video Memory Size (videominnestørrelse)	1 MB, 8 MB (8 MB er standard).
DVMT Mode (DVMT-modus)	FIXED, DVMT (sistnevnte er standard).
DVMT/FIXED Memory Size (DVMT/FIXED minnestørrelse)	128 MB, 256 MB, MAX (førstnevnte er standard).
Integrerte eksterne enheter	
USB Device Setting (innstilling for USB-enhet)	<ul style="list-style-type: none"> 1 USB-kontroller — aktivert eller deaktivert (førstnevnte er standard). 1 USB-driftsmodus — høy hastighet, full/lav hastighet (førstnevnte er standard).
Onboard AUDIO Controller (innebygd lyd-kort-kontroller)	Aktivert eller deaktivert (førstnevnte er standard).
Onboard LAN Controller (innebygd LAN-kontroller)	Aktivert eller deaktivert (førstnevnte er standard).
Onboard LAN Boot ROM (innebygd LAN-oppstarts-ROM)	Aktivert eller deaktivert (sistnevnte er standard).
SATA Mode (SATA-modus)	IDE, RAID (IDE er standard).
Konfigurasjon av strømstyring	
ACPI Suspend Type (ACPI-hvilettype)	S1(POS), S3(STR) (S3(STR) er standard)
Remote Wake Up (ekstern oppvekking)	Av, på. Sistnevnte er standard.
Auto Power On (automatisk oppstart)	Aktivert eller deaktivert (sistnevnte er standard).
Auto Power On Date (automatisk oppstart på dato)	0
Auto Power On Time (automatisk oppstart på klokkeslett)	0:00:00
AC Recovery (gjenoppretting etter strømbrudd)	Av, på, siste (førstnevnte er standard).
Angi passord for systemansvarlig	
Supervisor Password (administratorpassord)	Installert, ikke installert (sistnevnte er standard).
Change Supervisor Password (endre administratorpassord)	Trykk på Enter for å endre administratorpassordet.
Angi brukerpasord	
User Password (brukerpasord)	Installert, ikke installert (sistnevnte er standard).
Change User Password (endre brukerpasord)	Trykk på Enter for å endre brukerpasordet.

Inspiron 546s

Systeminformasjon	
BIOS Info (BIOS-info)	Viser BIOS-versjonsnummer og datoinformasjon.
System	Viser datamaskinens modellnummer.
Asset Tag (gjenstandsmerke)	Viser datamaskinens gjenstandsmerke hvis det er tilgjengelig.
Service Tag (servicemerke)	Viser datamaskinens servicemerke.
Processor Type (prosessortype)	Viser prosessortypen.
CPU Speed (prosessorchastighet)	Viser prosessorchastigheten.
Processor L2 Cache (prosessorens L2-hurtigbuffer)	Viser prosessorens level 2-hurtigbuffer.
Memory Installed (installert minne)	Angir mengden installert minne.
Memory Available (tilgjengelig minne)	Angir mengden tilgjengelig minne.
Memory Speed (minnehastighet)	Angir frekvensen til installert minne.
Memory Channel Mode (minnekanalmodus)	Angir det installerte minnets kanalmodus.

Memory Technology (minneteknologi)	Angir typen installert minne.
Standard CMOS-funksjoner	
System Time (systemklokkeslett)	Viser gjeldende klokkeslett i formatet tt:mm:ss
System Date (systemdato)	Viser gjeldende dato i formatet mm:dd:åå
SATA 0	Viser SATA-stasjonene som er koblet til SATA-0-kontakten.
SATA 1	Viser SATA-stasjonene som er koblet til SATA-1-kontakten.
SATA 2	Viser SATA-stasjonene som er koblet til SATA-2-kontakten.
SATA 3	Viser SATA-stasjonene som er koblet til SATA-3-kontakten.
Avanserte BIOS-funksjoner	
CPU Feature (CPU-funksjon)	<ul style="list-style-type: none"> 1 AMD-virtualization — aktivert, deaktivert (førstnevnte er standard). 1 AMD Cool 'N' quiet-funksjon — aktivert, deaktivert (førstnevnte er standard). 1 AMD Live! — angir statusen til funksjonen AMD Live!
USB Device Setting (innstilling for USB-enhet)	<ul style="list-style-type: none"> 1 USB-kontroller — aktivert eller deaktivert (førstnevnte er standard). 1 USB-driftsmodus — høy hastighet, full/lav hastighet (førstnevnte er standard).
Avanserte funksjoner for brikkesett	
Init Display First (første visningsinitialisering)	PCI-E 16X-spor, PCI-E 1X-spor, PCI-spor, innebygd (førstnevnte er standard).
UMA Frame Buffer Size (mellomlagerstørrelse for UMA-ramme)	Auto, 32 MB, 64 MB, 128 MB, 256 MB, 512 MB (førstnevnte er standard).
Onboard Audio Controller (innebygd lydkort)	Auto, deaktivert, aktivert (sistnevnte er standard).
HD Audio (HD-lyd)	Deaktivert, aktivert (sistnevnte er standard).
Onboard LAN Controller (innebygd LAN-kontroller)	Deaktivert, aktivert (sistnevnte er standard).
Onboard LAN Boot ROM (innebygd LAN-opstarts-ROM).	Aktivert eller deaktivert (sistnevnte er standard).
SATA Mode (SATA-modus)	RAID, ATA (ATA er standard)
Module Bay (modulstasjon)	Identifiserer enheten som er installert i modulstasjonen.
Enhetskonfigurasjon ved oppstart	
Boot Settings Configuration (konfigurasjon av oppstartsinnstillinger)	<ul style="list-style-type: none"> 1 Rask oppstart — Deaktivert, aktivert (sistnevnte er standard). 1 Numlock-tasten — AV, PÅ (sistnevnte er standard). 1 Tastaturfeil — rapporter, ikke rapporter (førstnevnte er standard)
Hard Disk Boot Priority (oppstartsprioritet for harddisk)	<ul style="list-style-type: none"> 1 Første oppstartsenhet — fjernbar, CD/DVD, harddisk, deaktivert (fjernbar er standard). 1 Andre oppstartsenhet — fjernbar, CD/DVD, harddisk, deaktivert (CD/DVD er standard). 1 Tredje oppstartsenhet — fjernbar, CD/DVD, harddisk, deaktivert (harddisk er standard).
Boot Other Device (start annen enhet)	Nei, ja. Sistnevnte er standard.
Konfigurasjon av strømstyring	
ACPI Suspend Type (ACPI-hvilettype)	S1(POS), S3(STR) (S3(STR) er standard).
C1E Support (C1E-støtte)	Deaktivert, aktivert (førstnevnte er standard).
Remote Wake Up (ekstern oppvekking)	Deaktivert, aktivert (sistnevnte er standard).
AC Recovery (gjenoppretting etter strømbrydd)	Av, på, siste (førstnevnte er standard).
Auto Power On (automatisk oppstart)	Deaktivert, aktivert (førstnevnte er standard).
Auto Power On Date (automatisk oppstart på dato)	0
Auto Power On Time (automatisk oppstart på klokkeslett)	0:00:00
BIOS-sikkerhetsfunksjoner	
Supervisor Password (administratorpassord)	Viser status for administrasjonspassordet.
User Password (brukerpassord)	Viser status for brukerpassordet.
Set Supervisor Password (angi administratorpassord)	Angi administratorpassord via denne menyen.
MERK: Følgende alternativer er tilgjengelige når administratorpassordet er angitt.	
User Access Level (brukertilgangsnivå)	
Set User Password (angi brukerpassord)	
Password Check (passordkontroll)	

Endre oppstartsrekkefølge for den gjeldende oppstarten

Du kan for eksempel bruke denne funksjonen til å angi at datamaskinen skal starte opp fra CD-stasjonen, slik at du kan kjøre Dell Diagnostics på *Drivers and Utilities*-mediet, men at den skal starte opp fra harddisken når diagnostestene er ferdige. Du kan også bruke denne funksjonen til å starte datamaskinen på nytt fra en USB-enhet som en diskettstasjon, en minnepinne eller en CD-RW-stasjon.


1. Hvis du vil starte opp fra en USB-enhet, kobler du USB-enheten til en USB-kontakt.
2. Slå på datamaskinen eller start den på nytt.
3. Når meldingen **F2 = Setup** (oppsett), **F12 = Boot Menu** (oppstartsmeny) vises øverst i høyre hjørne av skjermen, trykker du **<F12>**.

Hvis du venter for lenge og du ser Windows-logoen, venter du til du ser skrivebordet i Microsoft Windows. Deretter slår du av datamaskinen og prøver på nytt.

Oppstartsenhetsmenyen vises, der du kan velge blant alle de tilgjengelige oppstartsenhetene. Hver enhet er angitt med et nummer.

4. Nederst i menyen skriver du nummeret på enheten som bare skal brukes i denne oppstarten.

Hvis du for eksempel skal starte fra en USB-minnepinne, merker du av for **USB Flash-enhet** og trykker **<Enter>**.

 **MERK:** For at du skal kunne starte maskinen fra en USB-enhet må enheten være oppstartbar. Les dokumentasjonen for enheten for å finne ut om enheten er oppstartbar.

Endre oppstartsrekkefølgen for fremtidige oppstarter

1. Gå til systemkonfigurasjon (se [Starte systemoppsett](#)).
2. Bruk venstre og høyre piltaster til å markere menyvalget konfigurering av oppstartsenhet og trykk **<Enter>** for å gå til menyen.


 **MERK:** Skriv ned den gjeldende oppstartsrekkefølgen, i tilfelle du ønsker å gå tilbake til den senere.

3. Trykk på opp- og nedpiltastene for å bla gjennom listen over enheter.
4. Trykk pluss (+) eller minus (-) for å endre enhetens oppstartsprioritet.

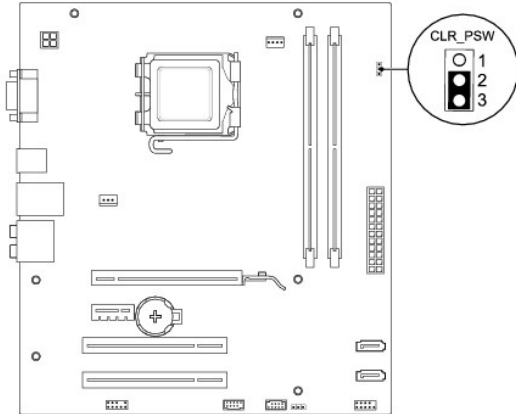
Fjerne glemte passord

 **ADVARSEL:** Før du arbeider inne i datamaskinen, må du lese sikkerhetsinformasjonen som fulgte med datamaskinen. Hvis du vil ha mer informasjon om sikkerhet, går du til hjemmesiden for overholdelse av forskrifter (Regulatory Compliance) på www.dell.com/regulatory_compliance.

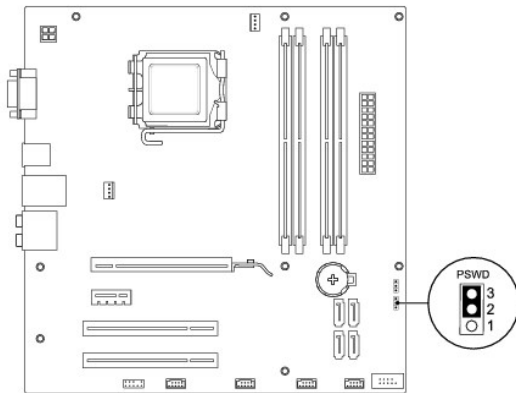
1. Følg fremgangsmåten i [Før du begynner](#).
2. Ta av datamaskindekslet (se [Ta av datamaskindekslet](#)).
3. Finn den 3-pinnede passordtilkoblingen (PSWD) på systemkortet.

 **MERK:** Passordtilkoblingens plassering kan variere avhengig av systemet.

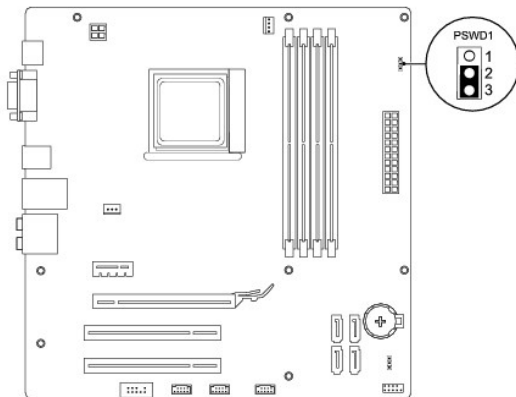
Inspiron 535s/537s



Inspiron 545s



Inspiron 546s




4. Flytt den 2-pinnede jumperpluggen fra pinne 2 og 3 til pinne 1 og 2.
5. Slå på datamaskinen, vent i omtrent fem sekunder, og slå deretter av datamaskinen. Hvis det er nødvendig, trykker på av-/på-knappen og holder den inne for å slå av datamaskinen.
6. Flytt den 2-pinnede jumperpluggen fra pinne 1 og 2 tilbake på pinne 2 og 3 for å aktivere passordfunksjonen.
7. Sett på plass datamaskindekslet (se [Sette på plass maskindekslet](#)).

8. Koble datamaskinen og utstyret til stikkontaktene og slå dem på.

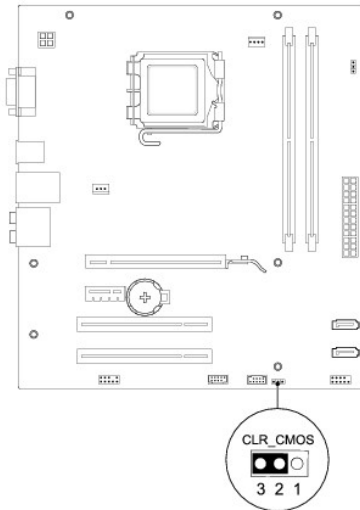
Slette CMOS-innstillinger

1. Følg fremgangsmåten i [Før du begynner](#).

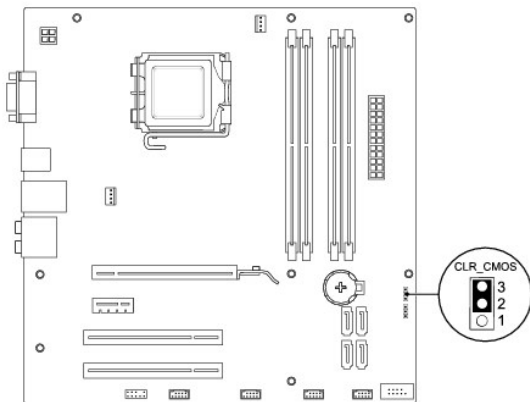
 **MERK:** Datamaskinen må kobles fra stikkontakten for å kunne slette CMOS-innstillingen.

2. Ta av datamaskindekslet (se [Ta av datamaskindekslet](#)).
3. Tilbakestille gjeldende CMOS-innstillinger:
 - a. Finn den 3-pinnede jumperen for tilbakestilling av CMOS på hovedkortet.
 - b. Fjern jumperpluggen fra pinne 2 og 3 på jumperen for tilbakestilling av CMOS .
 - c. Sett jumperpluggen pinne 1 og 2 på jumperen for tilbakestilling av CMOS, og vent i omtrent fem sekunder.
 - d. Fjern jumperpluggen og plasser den tilbake på pinne 1 og 2 på jumperen for tilbakestilling av CMOS.

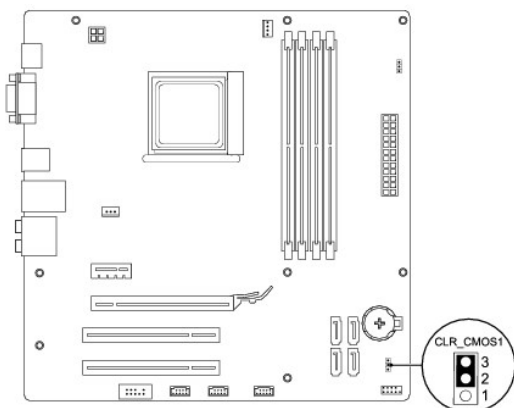
Inspiron 535s/537s



Inspiron 545s



Inspiron 546s



4. Sett på plass datamaskindekslet (se [Sette på plass maskindekslet](#)).
5. Koble datamaskinen og utstyret til stikkontaktene og slå dem på.

Flash-oppdatere BIOS

Det kan hende at BIOS krever en flashing når en oppdatering er tilgjengelig eller systemkortet blir byttet ut.

1. Slå på datamaskinen.
2. Du finner BIOS-oppdateringsfilen for datamaskinen på Dells webområde for brukerstøtte på support.dell.com.
3. Klikk på **Last ned nå** for å laste ned filen.
4. Hvis vinduet **Samsvarsfraskrivelse for eksport** vises, klikker du på **Ja, jeg godtar avtalen**.
Vinduet **Filnedlasting** vises.
5. Klikk **Lagre programmet på disk**, og klikk deretter **OK**.
Vinduet **Lagre i** vises.
6. Klikk på pil ned for å vise menyen **Lagre i**, velg **Skrivebord**, og klikk deretter på **Lagre**.
Filen lastes ned til skrivebordet.
7. Klikk **Lukk** når **Nedlastingen er fullført** vises.
Filikonet vises på skrivebordet og har samme tittel som den nedlastede BIOS-oppdateringsfilen.
8. Dobbelklikk på filikonet på skrivebordet, og følg anvisningene på skjermen.

[Tilbake til innholdssiden](#)

[Tilbake til innholdssiden](#)

Hovedkort

Dell™ Inspiron™ 535s/537s/545s/546s servicehåndbok

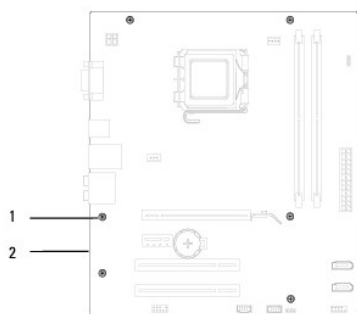
- [Ta ut hovedkortet](#)
- [Sette inn hovedkort](#)

- ⚠ **ADVARSEL:** Før du arbeider inne i datamaskinen, må du lese sikkerhetsinformasjonen som fulgte med datamaskinen. Hvis du vil ha mer informasjon om sikkerhet, går du til hjemmesiden for overholdelse av forskrifter (Regulatory Compliance) på www.dell.com/regulatory_compliance.
- ⚠ **ADVARSEL:** Trekk alltid ut strømledningen til datamaskinen fra stikkkontakten før du tar av dekslet, for å unngå elektrisk støt.
- ⚠ **ADVARSEL:** Bruk ikke datamaskinen når eventuelle deksler er fjernet (inkludert datamaskindeksler, rammer, innsatser i frontpanelet o.l.).

Ta ut hovedkortet

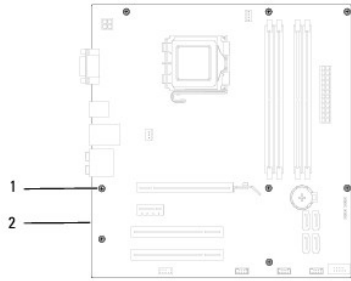
1. Følg fremgangsmåten i [Før du begynner](#).
2. Ta av datamaskindekslet (se [Ta av datamaskindekslet](#)).
3. Fjern støttebraketten (se [Fjerne støttebraketten](#)).
4. Ta eventuelle eksterne kort ut av hovedkortet (se [Ta ut PCI- og PCI Express-kort](#)).
5. Ta ut den optiske stasjonen (se [Ta ut en optisk stasjon](#)).
6. Ta ut prosessorvifte- og varmeavlederenheten (se [Fjerne systemvifte- og varmeavlederenheten](#)).
7. Ta ut prosessoren (se [Ta ut prosessoren](#)).
8. Ta ut minnemodulene (se [Ta ut minne](#)) og noter deg hvilke minnemoduler som er tatt ut av hvilket minnestøpsel slik at minnemodulene blir installert på samme sted etter at kortet er satt inn igjen.
9. Koble alle ledningene fra hovedkortet. Legg merke til rutingen av alle kabler etter hvert som du fjerner dem, slik at du kan rute dem riktig når du setter på det nye hovedkortet.
10. Skru ut skruene fra hovedkortet.
11. Løft hovedkortet opp og ut.

Inspiron 535s/537s



1	skruer (6)	2	hovedkort
---	------------	---	-----------

Inspiron 545s/546s



1 skruer (8) 2 hovedkort

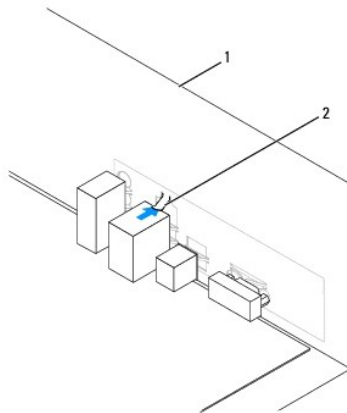
Sammenlign hovedkortet du akkurat fjernet med erstatningshovedkortet, for å sikre at de er identiske.

Sette inn hovedkort

1. Skyv kortet forsiktig inn i kabinettet, og skyv det mot baksiden av maskinen.

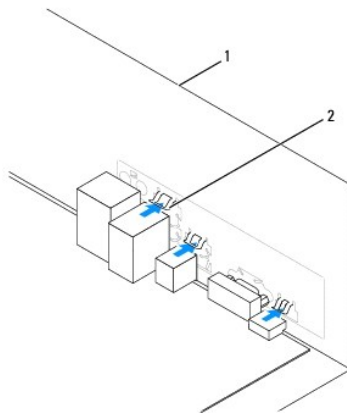
⚠ FORSIKTIG: Kontroller at portlåsfjærene ikke er skadet når du skal sette inn hovedkortet.

Inspiron 535s/537s



1 datamaskinen sett bakfra 2 portlåsfjær

Inspiron 545s/546s



1 datamaskinen sett bakfra 2 portlåsfjær (3)

2. Skru inn igjen skruene som fester hovedkortet til kabinettet.
3. Koble til igjen kablene du tok ut av hovedkortet.

⚠ FORSIKTIG: Kontroller at prosessorvifte- og varmelederenheten er riktig plassert og festet.

4. Sett inn igjen prosessoren (se [Sette på plass prosessoren](#)).
5. Sett inn prosessorvifte- og varmeavlederenheten (se [Skifte ut prosessorvifte- og varmeavlederenheten](#)).
6. Sett minnemodulene inn igjen i minnestøpslene på samme sted du tok dem ut fra (se [Sette på plass minne](#)).
7. Sett inn den optiske stasjonen (se [Sette på plass en optisk stasjon](#)).
8. Sett eventuelle eksterne kort på hovedkortet (se [Sette inn PCI- og PCI Express-kort](#)).
9. Fjern støttebraketten (se [Skifte ut støttebraketten](#)).
10. Sett på plass datamaskindekslet (se [Sette på plass maskindekslet](#)).
11. Koble datamaskinen og enheter til et støpsel og slå dem på.

[Tilbake til innholdssiden](#)

[Tilbake til innholdssiden](#)

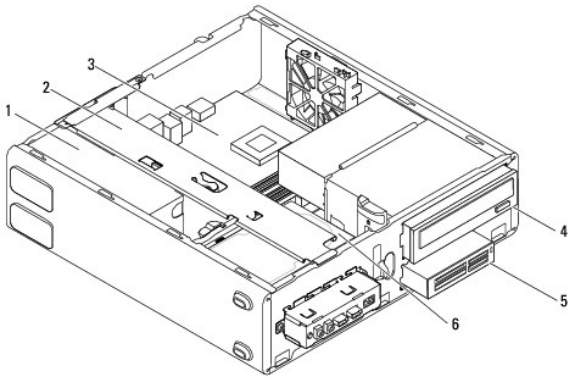
Teknisk oversikt

Dell™ Inspiron™ 535s/537s/545s/546s servicehåndbok

- [Innsiden av datamaskinen](#)
- [Hovedkortkomponenter](#)

⚠ ADVARSEL: Før du arbeider inne i datamaskinen, må du lese sikkerhetsinformasjonen som fulgte med datamaskinen. Hvis du vil ha mer informasjon om sikkerhet, går du til hjemmesiden for overholdelse av forskrifter (Regulatory Compliance) på www.dell.com/regulatory_compliance.

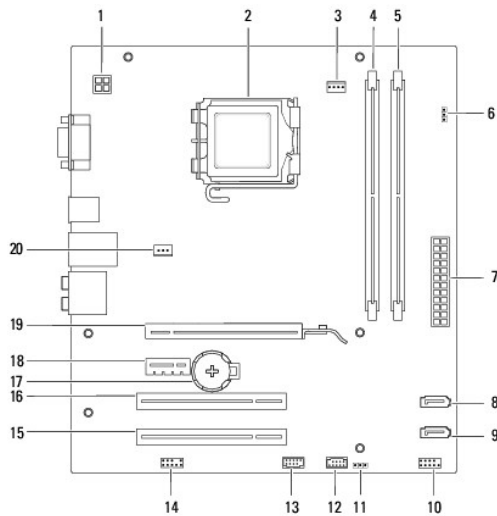
Innsiden av datamaskinen



1	strømforsyning	2	støttebrakett
3	hovedkort	4	optisk stasjon
5	mediekortleser (ekstratilbehør)	6	primær harddisk

Hovedkortkomponenter

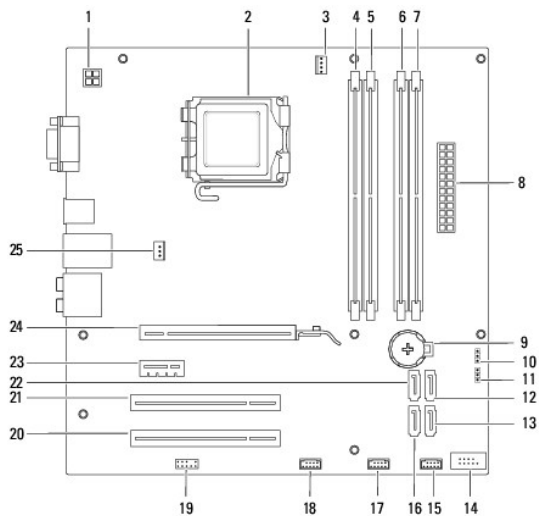
Inspiron 535s/537s



1	12 V strømkontakt (ATX12V1)	2	prosessorstøpsel
---	-----------------------------	---	------------------

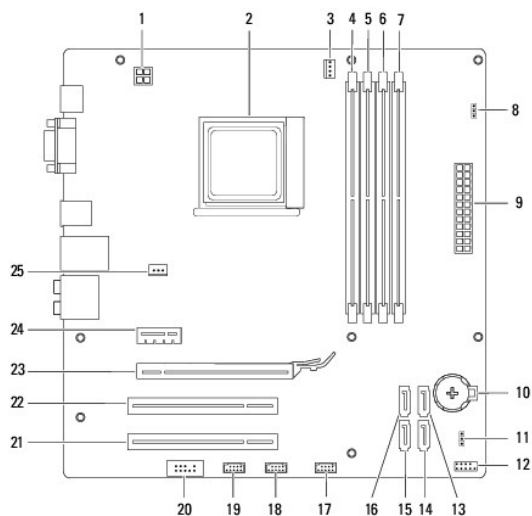
3	prosessorviftekontakt (FAN_CPU)	4	minnemodulkontakt (DIMM1)
5	minnemodulkontakt (DIMM2)	6	jumper for tilbakestilling av passord (CLR_PSW)
7	hovedstrømkontakt (ATX1_POWER1)	8	SATA-kontakt (SATA_1)
9	SATA-kontakt (SATA_0)	10	frontpanelkontakt (FRONTPANEL)
11	jumper for tilbakestilling av CMOS (CLR_CMOS)	12	USB-kontakt for frontpanel (F_USB2)
13	USB-kontakt for frontpanel (F_USB1)	14	frontpanellyd (FP_AUDIO)
15	PCI-kortspor (PCI_2)	16	PCI-kortspor (PCI_1)
17	batterikontakt (BATTERY)	18	PCI Express x1-kortspor (PCIEX1)
19	PCI-Express x16-kortspor (PCIEX16)	20	kabinettviftekontakt (FAN_SYS)

Inspiron 545s



1	12 V strømkontakt (PWR2)	2	prosessorstøpsel
3	prosessorviftekontakt (CPU_FAN)	4	minnemodulkontakt (DIMM1)
5	minnemodulkontakt (DIMM2)	6	minnemodulkontakt (DIMM3)
7	minnemodulkontakt (DIMM4)	8	nettstrømskontakt (PWR1)
9	batterikontakt (BAT)	10	jumper for tilbakestilling av CMOS (CLR_CMOS)
11	jumper for tilbakestilling av passord (PSWD)	12	SATA-kontakt (SATA_1)
13	SATA-kontakt (SATA_4)	14	frontpanelkontakt (FP1)
15	USB-kontakt for frontpanel (F_USB1)	16	SATA-kontakt (SATA_5)
17	USB-kontakt for frontpanel (F_USB2)	18	USB-kontakt for frontpanel (F_USB3)
19	frontpanellyd (F_AUDIO)	20	PCI-kortspor (PCI2)
21	PCI-kortspor (PCI1)	22	SATA-kontakt (SATA_0)
23	PCI Express x1-kortspor (PCI-E_1X)	24	PCI Express x16 kortspor (PCI-E1_16X)
25	kontakt for kabinettvifte (SYS_FAN1)		

Inspiron 546s



1	12 V strømkontakt (PWR2)	2	prosessorstøpsel
3	prosessorviftekontakt (CPU_FAN1)	4	minnemodulkontakt (DIMM4)
5	minnemodulkontakt (DIMM3)	6	minnemodulkontakt (DIMM2)
7	minnemodulkontakt (DIMM1)	8	jumper for tilbakestilling av passord (PSWD1)
9	hovedstrømskontakt (PWR1)	10	batterholder (BAT1)
11	jumper for tilbakestilling av CMOS (CLR_CMOS1)	12	frontpanelkontakt (FP1)
13	SATA-kontakt (SATA_2)	14	SATA-kontakt (SATA_1)
15	SATA-kontakt (SATA_0)	16	SATA-kontakt (SATA_3)
17	USB-kontakt for frontpanel (F_USB1)	18	USB-kontakt for frontpanel (F_USB2)
19	USB-kontakt for frontpanel (F_USB3)	20	frontpanellyd (F_AUDIO1)
21	PCI-kortspor (PCI2)	22	PCI-kortspor (PCI1)
23	PCI Express x16 kortspor (PCI-E_16X_1)	24	PCI Express x1-kortspor (PCI-E_1X_1)
25	kontakt for kabinettvifte (SYS_FAN1)		

[Tilbake til innholdssiden](#)